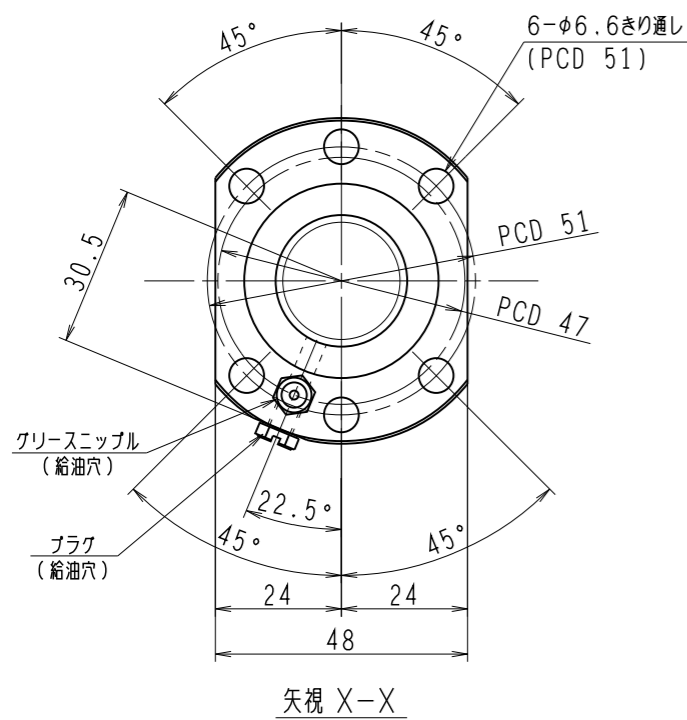
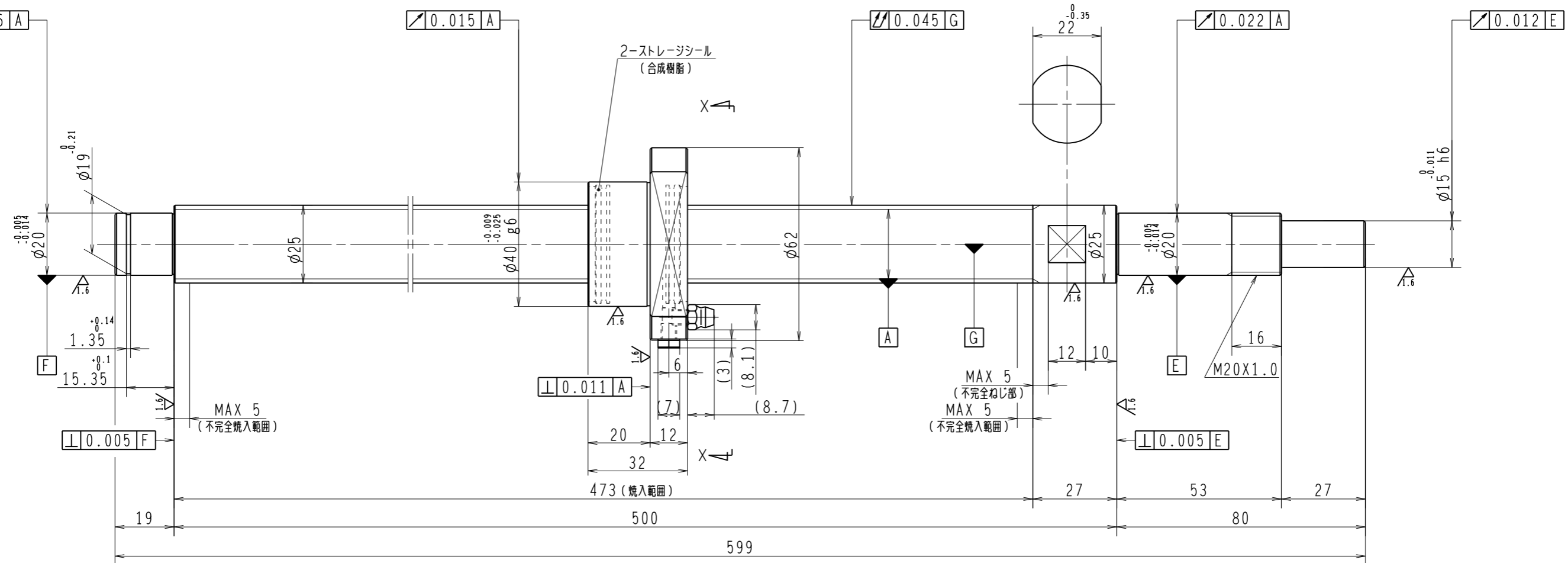


6.3/ (✓)



1. ストレージシールの啓動トルクは3.0N・cm以下です
2. グリスニップルとプラグは入れ替え可能です。タップ穴サイズはM5×0.8となります
3. 記載な尺寸形状は予告無く変更する場合があります
4. 許容回転数を超えて使用する場合はNSKにご相談ください

予圧トルク仕様				ボールねじ仕様					
予圧荷重 (基準値)	300	N	許容範囲	1.2 ~ 9.3	N-cm	ナット形式	BSS2505-3E	リード	5
測定条件	回転速度	100 min ⁻¹	潤滑剤	油: 粘度 ISO VG68		基本動定格荷重 Ca	9760 N	ねじ軸谷径	22.2
	基本静定格荷重 Co	23600 N		B C D	25.5				
普通公差	公差指示のない寸法は、JIS B 0405-mによる					基本静定格荷重 Coa	23600 N	BCDのリード角	3°34'
使用条件	最大軸方向荷重		N		リード精度	T 0	ボール溝部と焼入指定部の表面かたさ	輪	HRC58~62
最高回転速度	min ⁻¹		移動量誤差		ep	0.027	ナット	HRC58~62	鋼球径
軸取付方法	潤滑剤		グリス		vu	0.020			1/8
			ねじ部有効長さ		v300	0.018			スパーサーボール比
									軸方向すきま
									0
									精度等級すきま記号
									C5Z
									許容回転数
									固定-支持 5000 min ⁻¹
									封入潤滑剤
									NSKグリス LR3
承認									貴社図番
検図									
設計									
製図									
符号	日付	切替番号	記事	承認者	変更者	製図	コンパクトFAシリーズ BSS2505-3E		尺度
							PSS2505N1D0599		1:1
									図番
									日付