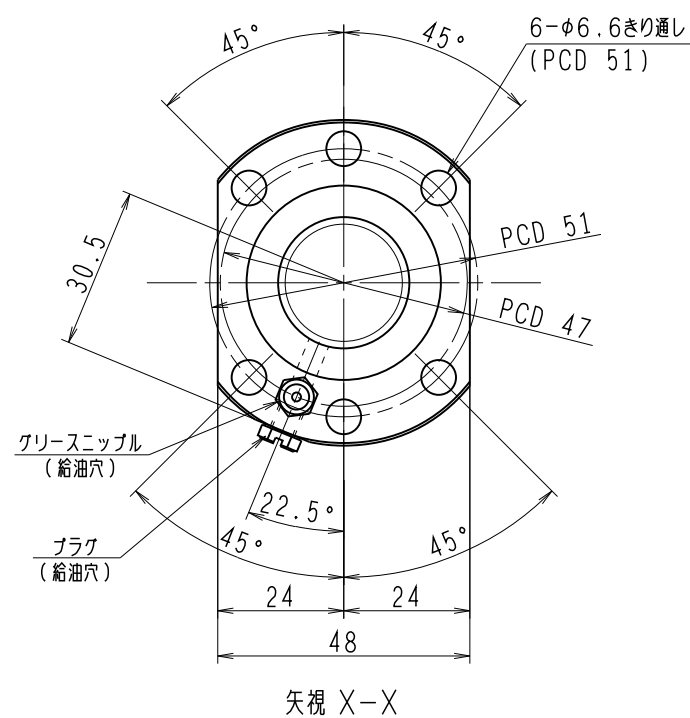
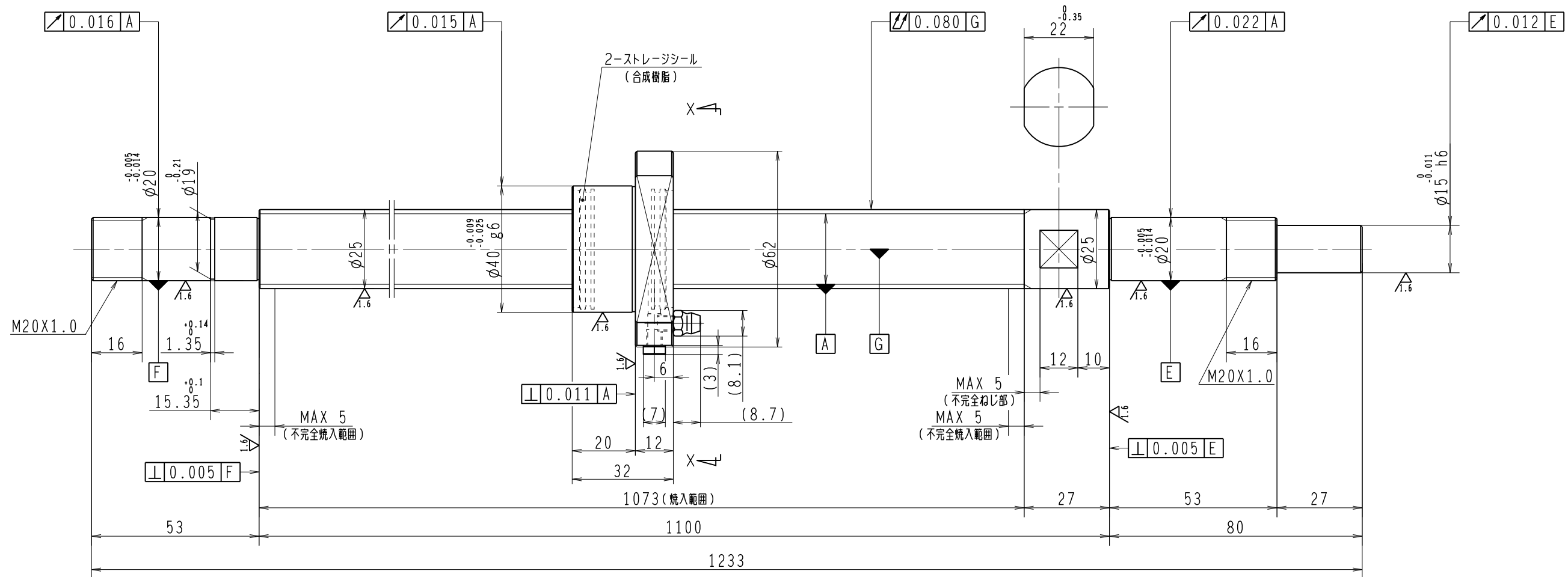


6.3/ (✓)



1. ストレージシールの啓動トルクは3.0N・cm以下です
2. グリスニップルとプラグは入れ替え可能です。タップ穴サイズはM5X0.8となります
3. 記載なサイズ形状は予告無く変更する場合があります
4. 許容回転数を超過して使用する場合はNSKにご相談ください

予 圧 ト ル ク 仕 様				ボ ー ル ね じ 仕 様			
予圧荷重 (基準値)	300	N	許容範囲	0.8 ~ 13.8 N-cm	ナット形式	BSS2505-3E	
測定条件	回転速度	100 min <sup>-1</sup>			回路数	2.7X1	
	潤滑剤	油: 粘度 ISO VG68			基本動定格荷重 Ca	9760	N
普通公差	公差指示のない寸法は、JIS B 0405-mによる				基本静定格荷重 Coa	23600	N
使用条件	最大軸方向荷重	N	リ ー ド	精 度	ボール溝部と焼入指定部の表面かたさ	輪	HRC58~62
	最高回転速度	min <sup>-1</sup>	移動量誤差	T	ナット	HRC58~62	鋼 球 径
	軸取付方法		ねじ部有効長さ	ep			1/8
	潤滑剤	グリース		vu			スペーサーボール比
				vu300			軸方向すきま
				vu300			0
					許容回転数	固定-支持	2700 min <sup>-1</sup>
						固定-固定	4000 min <sup>-1</sup>
					封入潤滑剤	NSKグリース LR3	
					承認		貴社 図番
					検図		
					設計	コンパクトFAシリーズ	尺度
					製図	BSS2505-3E ストローク1000	1:1
符号	日付	切替番号	記事	承認者	変更者	名番	日付
						PSS2505N1D1233	