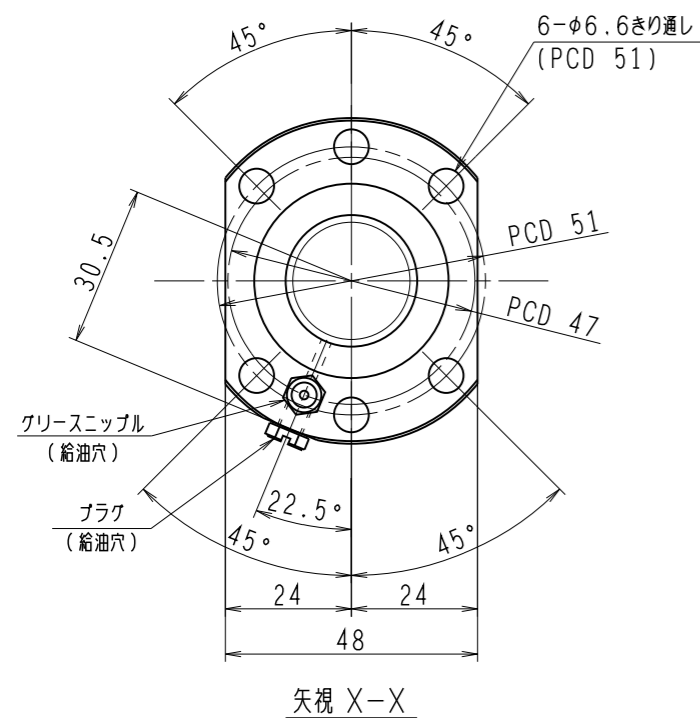
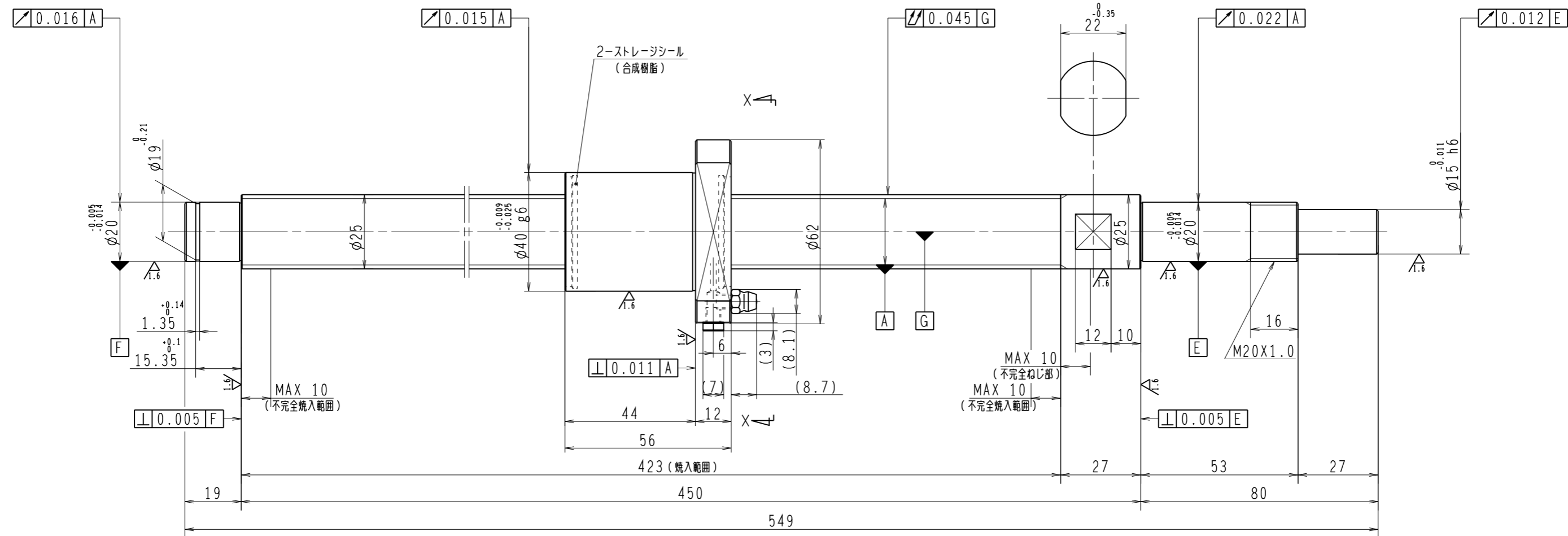


6.3/ (✓)



1. ストレージシールの啓動トルクは3.0N・cm以下です
2. グリスニップルとプラグは入れ替え可能です。タップ穴サイズはM5X0.8となります
3. 記載なサイズ形状は予告無く変更する場合があります
4. 許容回転数を超過して使用する場合はNSKにご相談ください

予圧トルク仕様		ボールねじ仕様	
予圧荷重 (基準値)	300 N	ナット形式	BSS2510-4E
許容範囲	3.1 ~ 11.8 N-cm	回路数	3.7X1
測定条件	回転速度 100 min ⁻¹ 潤滑剤 油: 粘度 ISO VG68	基本動定格荷重 Ca	12800 N
普通公差	公差指示のない寸法は、JIS B 0405-mによる	基本静定格荷重 Co	32300 N
使用条件		ボール溝部と焼入指定部の表面粗さ	
最大軸方向荷重	N	輪	HRC58~62
最高回転速度	min ⁻¹	ナット	HRC58~62
軸取付方法		鋼球径	3.175
潤滑剤	グリース	スパーサーボール比	1/8
		軸方向すきま	0
		精度等級すきま記号	C5Z
		許容回転数 固定-支持	5000 min ⁻¹
		封入潤滑剤	NSKグリース LR3
承認		貴社 図番	
検図		コンパクトFAシリーズ BSS2510-4E	尺度 1:1
設計		名番 PSS2510N1D0549	図番 日付
製図		符号 日付 切替番号 記事 承認者 変更者	