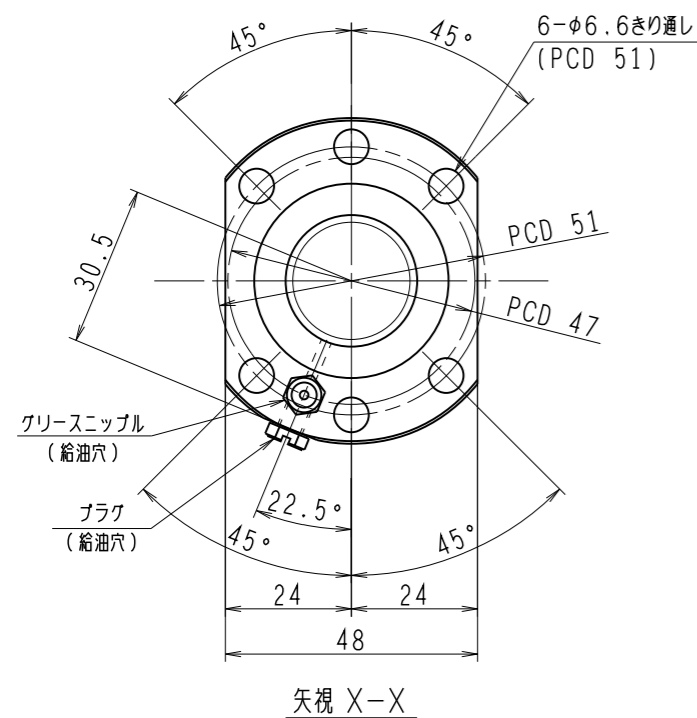
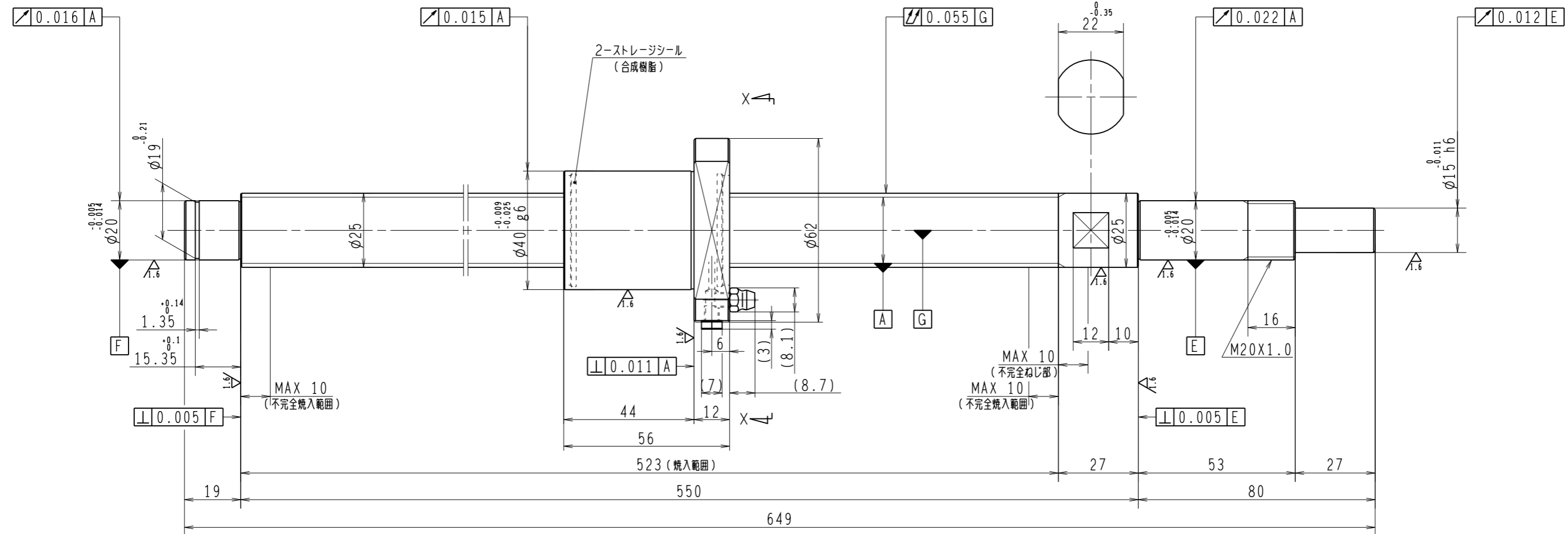


6.3/ (✓)



1. ストレージシールの啓動トルクは3.0N・cm以下です
2. グリースニップルとプラグは入れ替え可能です。タップ穴サイズはM5X0.8となります
3. 記載なサイズ形状は予告無く変更する場合があります
4. 許容回転数を超過して使用する場合はNSKにご相談ください

予圧トルク仕様				ボールねじ仕様			
予圧荷重 (基準値)	300	N	許容範囲	2.2 ~12.8 N-cm	ナット形式	BSS2510-4E	
測定条件	回転速度	100 min ⁻¹			回路数	3.7X1	
	潤滑剤	油: 粘度 ISO VG68			基本動定格荷重 Ca	12800	N
普通公差	公差指示のない寸法は、JIS B 0405-mによる				基本静定格荷重 Coa	32300	N
使用条件	最大軸方向荷重	N	リード	精度	ボール溝部と焼入指定部の表面かたさ	輪	HRC58~62
	最高回転速度	min ⁻¹	移動量誤差	T	ナット	HRC58~62	鋼球径
	軸取付方法		ねじ部有効長さ	ep			1/8
	潤滑剤	グリース		vu			スパーサーボール比
				vu300			0
				vu			精度等級すきま記号
				vu300			C5Z
					許容回転数	固定-支持	5000 min ⁻¹
					封入潤滑剤	NSKグリース LR3	
承認						貴社	図番
検図						コンパクトFAシリーズ	尺度
設計						BSS2510-4E	1:1
製図							図番
符号	日付	切替番号	記事	承認者	変更者	名番	日付
						PSS2510N1D0649	