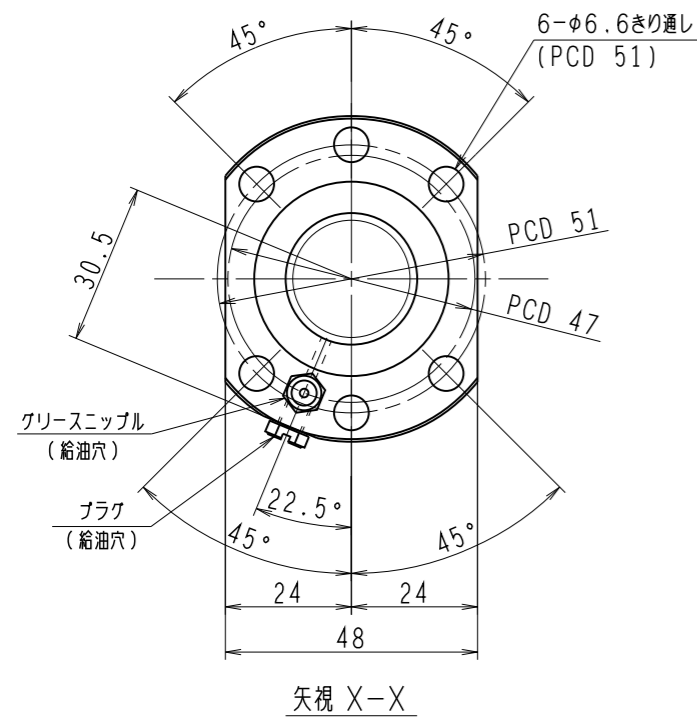
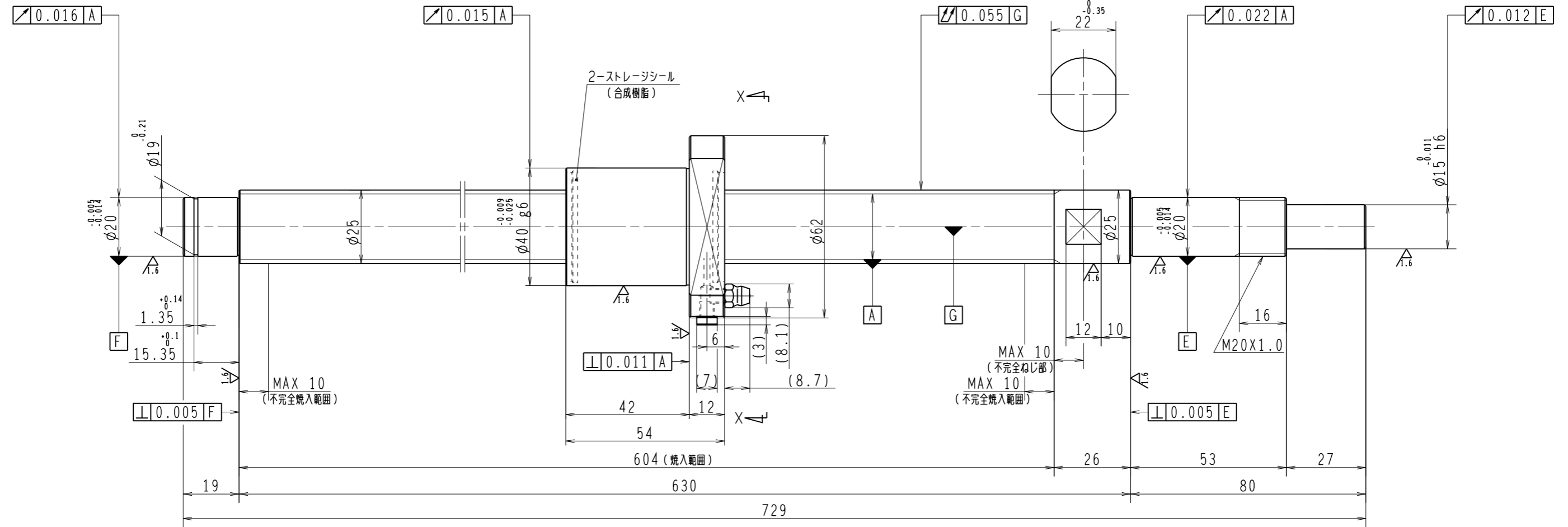


6.3/ (✓)



| 予圧トルク仕様 | | | | ボールねじ仕様 | | | |
|------------|----------------------------|-----------------------|--------|-------------------|-------------------|----------------|------------------------------|
| 予圧荷重 (基準値) | 200 | N | 許容範囲 | 2.2 ~ 12.8 N-cm | ナット形式 | BSS2520-2E | |
| 測定条件 | 回転速度 | 100 min ⁻¹ | 潤滑剤 | 油: 粘度 ISO VG68 | 基本動定格荷重 Ca | 6560 | N |
| 普通公差 | 公差指示のない寸法は、JIS B 0405-mによる | | | 基本静定格荷重 Coa | 14600 | N | |
| 使用条件 | 最大軸方向荷重 | N | 最高回転速度 | min ⁻¹ | ボール溝部と焼入指定部の表面かたさ | 輪 | HRC58~62 |
| 軸取付方法 | 潤滑剤 | グリース | 移動量誤差 | 移動量誤差 | ナット | HRC58~62 | 鋼球径 |
| 精度 | 精度 | T | 0 | ep | 0.030 | | スパーサーボール比 |
| | | | | vu | 0.023 | | 軸方向すきま |
| | | | | v300 | 0.018 | | 精度等級すきま記号 |
| | | | | | | | C5Z |
| | | | | | | 許容回転数 | 固定-支持 5000 min ⁻¹ |
| | | | | | | 封入潤滑剤 | NSKグリース LR3 |
| 承認 | | | | | | 貴社 | 図番 |
| 検図 | | | | | | コンパクトFAシリーズ | 尺度 |
| 設計 | | | | | | BSS2520-2E | 1:1 |
| 製図 | | | | | | 名番 | 図番 |
| 符号 | 日付 | 切替番号 | 記事 | 承認者 | 変更者 | PSS2520N1D0729 | 日付 |