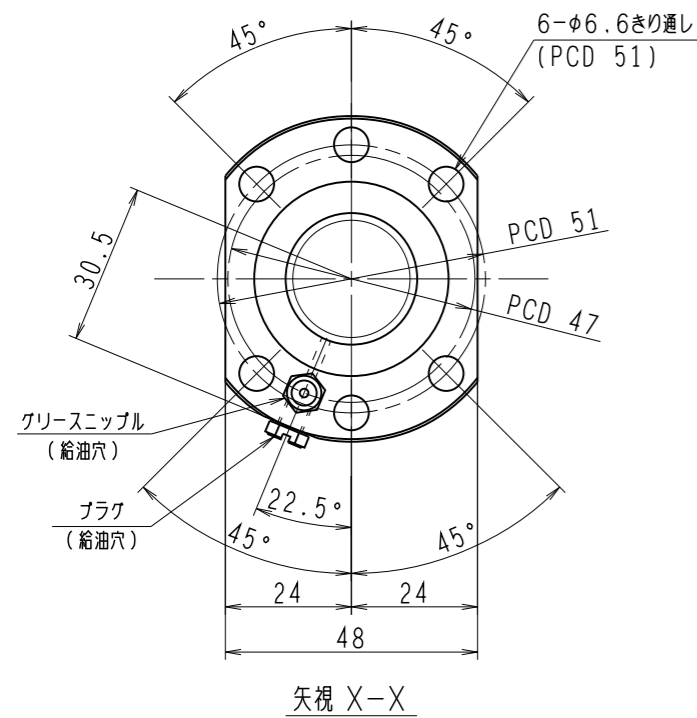
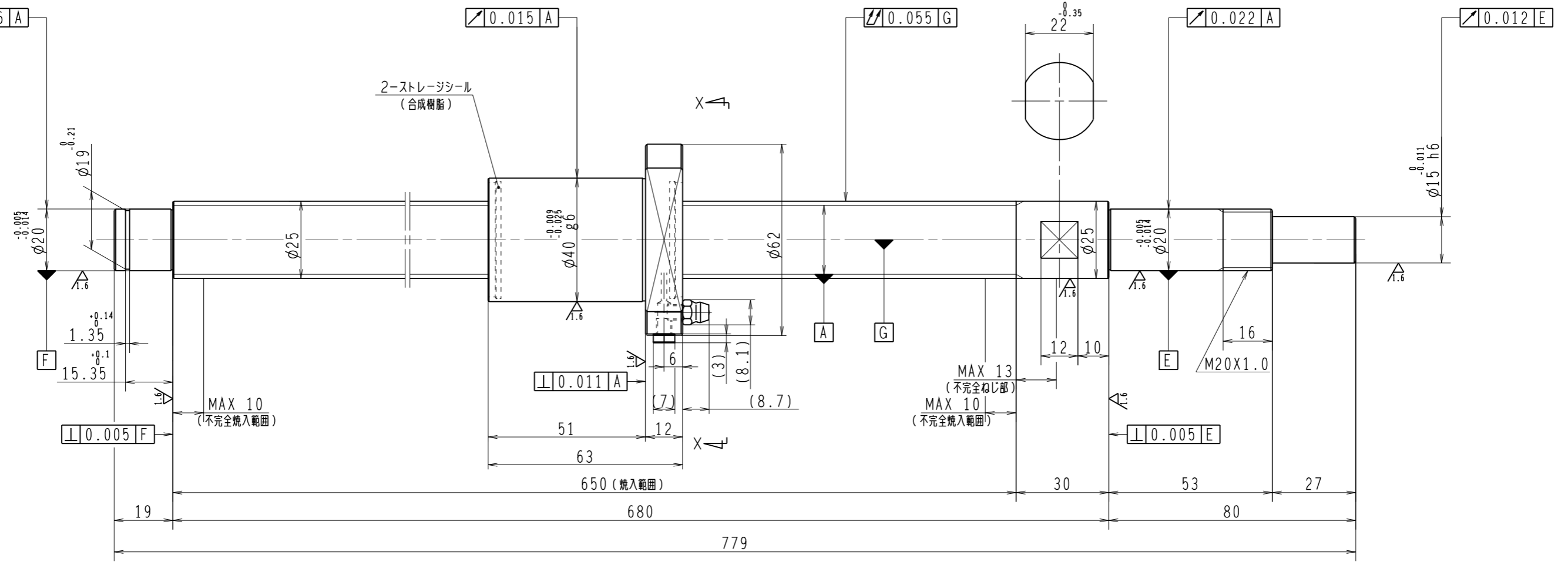


6.3/ (✓)



1. ストレージシールの啓動トルクは3.0N・cm以下です
2. グリスニップルとプラグは入れ替え可能です。タップ穴サイズはM5X0.8となります
3. 記載な寸法形状は予告無く変更する場合があります
4. 許容回転数を超えて使用する場合はNSKにご相談ください

予圧トルク仕様				ボールねじ仕様					
予圧荷重 (基準値)	200	N	許容範囲	2.7 ~13.8 N-cm	ナット形式	BSS2525-2E			
測定条件	回転速度	100 min ⁻¹		回路数	1.7X1		リード	25	
	潤滑剤	油:粘度 ISO VG68		基本動定格荷重 Ca	6560	N	ねじ軸谷径	22.2	
普通公差	公差指示のない寸法は、JIS B 0405-mによる			基本静定格荷重 Coa	14600	N	B C D	25.5	
	使用条件	リード		精度	ボール溝部と 焼入指定部の 表面かたさ	輪	HRC58~62	鋼球径	3.175
最大軸方向荷重	N			T	0	ナット	HRC58~62	スパーボール比	1/8
最高回転速度	min ⁻¹			ep	0.035			軸方向すきま	0
軸取付方法				vu	0.025				
潤滑剤	グリース			vu300	0.018			精度等級すきま記号	C5Z
	移動量誤差			ねじ部有効長さ					
						許容回転数	固定-支持	5000 min ⁻¹	
						封入潤滑剤	NSKグリース LR3		
承認						貴社 図番			
検図						コンパクトFAシリーズ BSS2525-2E	尺度	1:1	
設計						名番	PSS2525N1D0779	図番	
符号	日付	切替番号	記事	承認者	変更者	製図		日付	