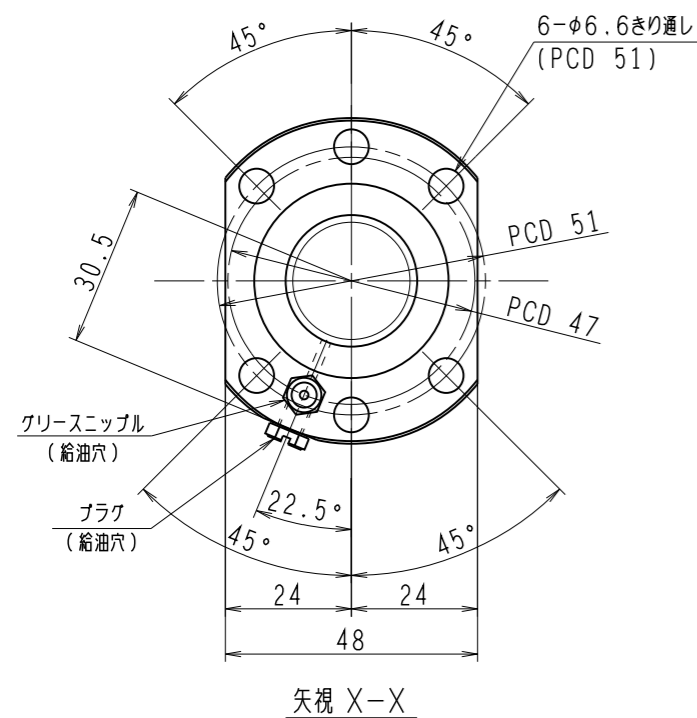
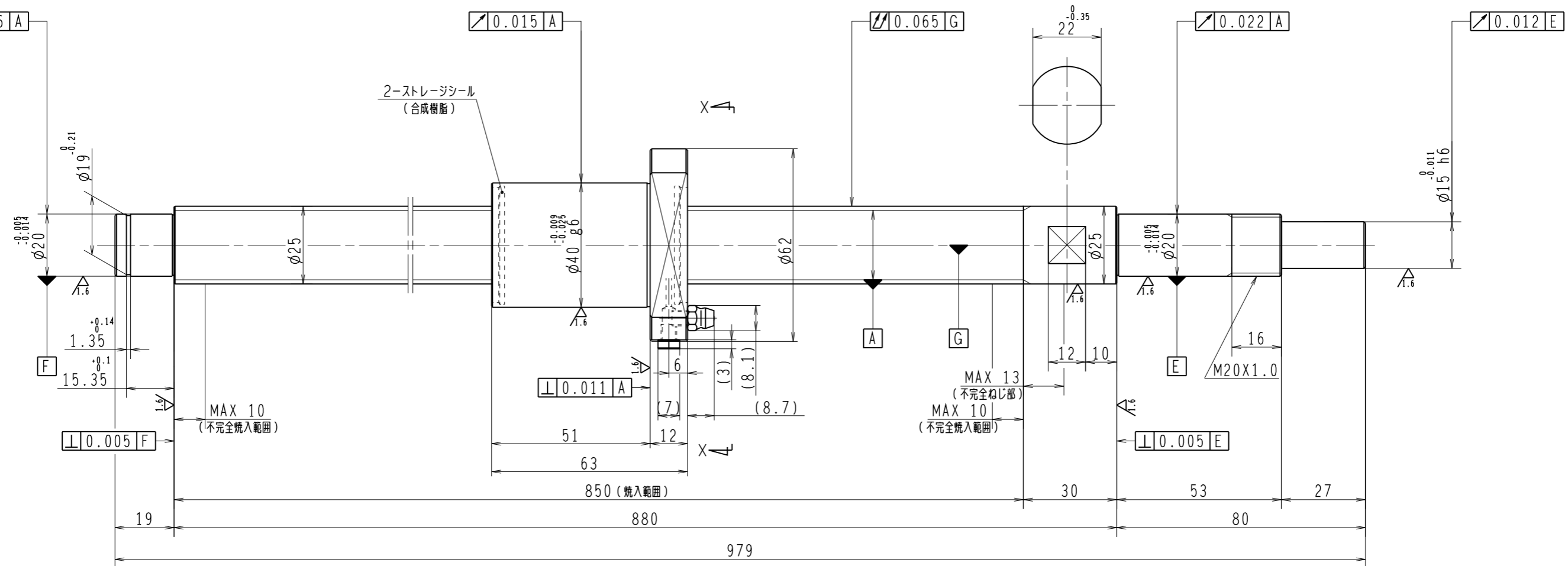


6.3/ (✓)



1. ストレージシールの啓動トルクは3.0N・cm以下です
2. グリースニップルとプラグは入れ替え可能です。タップ穴サイズはM5X0.8となります
3. 記載なサイズ形状は予告無く変更する場合があります
4. 許容回転数を超えて使用する場合はNSKにご相談ください

予圧トルク仕様				ボールねじ仕様					
予圧荷重 (基準値)	200	N	許容範囲	2.7 ~ 13.8	N-cm	ナット形式	BSS2525-2E	リード	25
測定条件	回転速度	100	min ⁻¹	基本動定格荷重	Ca	6560	N	ねじ軸谷径	22.2
	潤滑剤	油	粘度		ISO VG68	BCD	25.5	BCDのリード角	17° 20'
普通公差	公差指示のない寸法は、JIS B 0405-mによる			基本静定格荷重	Coa	14600	N	ねじれ方向	右
使用条件	リード精度			ボール溝部と焼入指定部の表面かたさ	輪	HRC58~62	鋼球径	3.175	
最大軸方向荷重	N			ナット	HRC58~62	スパーサーボール比	1/8		
最高回転速度	min ⁻¹			移動量誤差			軸方向すきま	0	
軸取付方法	グリース			ねじ部有効長さ	許容回転数		固定-支持	4300	
潤滑剤	グリース			封入潤滑剤	NSKグリース LR3		精度等級すきま記号	C5Z	
承認				貴社	承認		図番		
検図				コンパクトFAシリーズ	BSS2525-2E		尺度	1:1	
設計				名番	PSS2525N1D0979		図番		
製図				符号			日付		