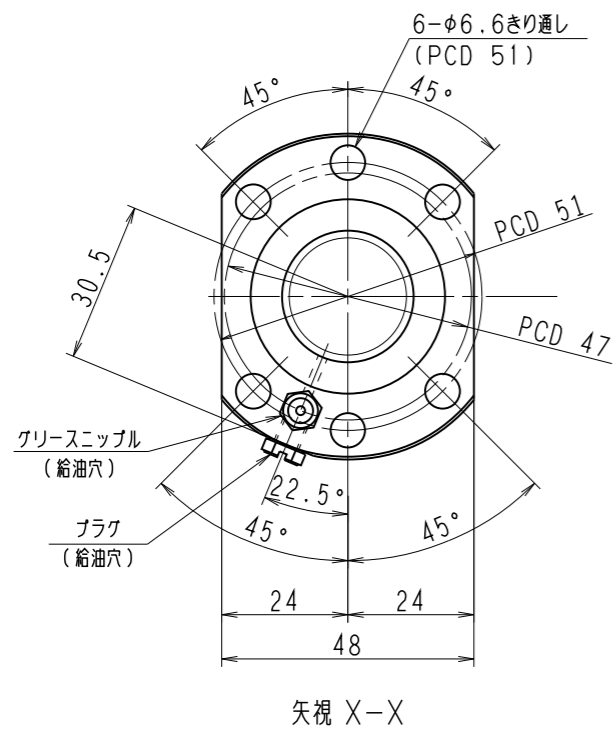
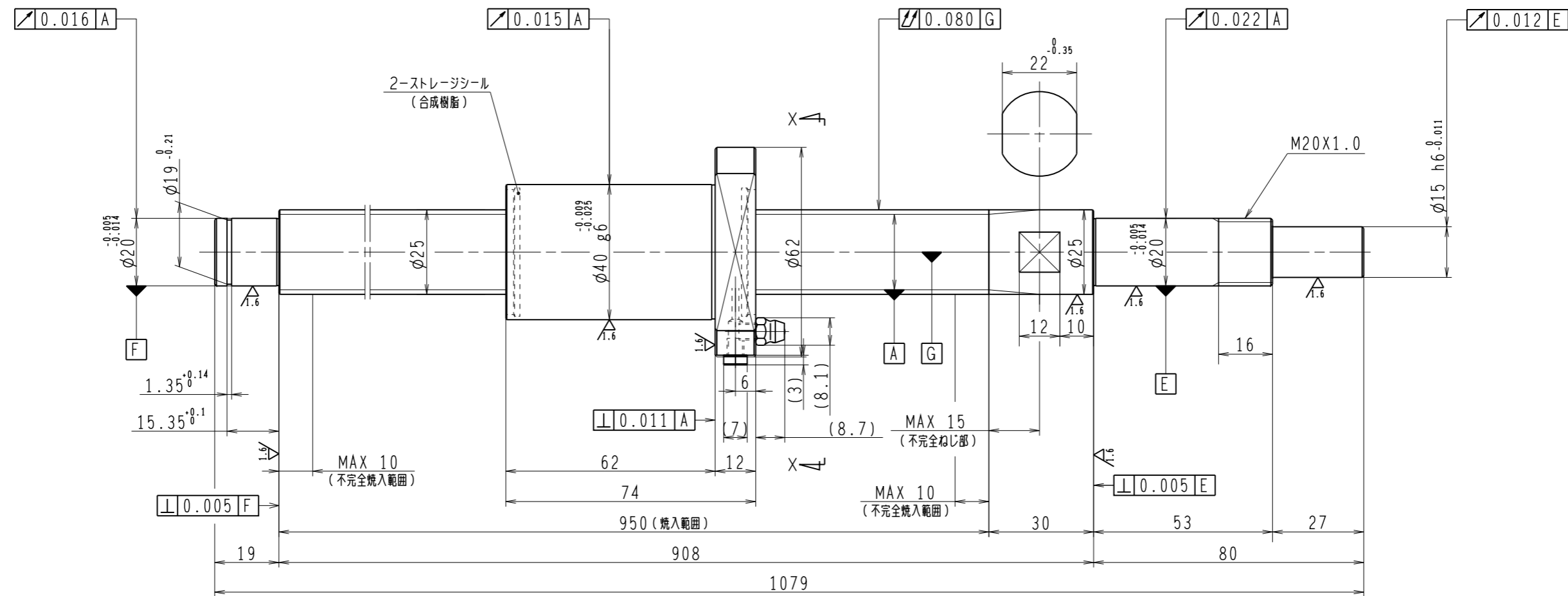


6.3/ (✓)



1. ストレージシールの啓動トルクは3.0N・cm以下です
2. グリースニップルとプラグは入れ替え可能です。タップ穴サイズはM5X0.8となります
3. 記載なサイズ形状は予告無く変更する場合があります
4. 許容回転数を超えて使用する場合はNSKにご相談ください

予 圧 ト ル ク 仕 様				ボ ー ル ね じ 仕 様			
予圧荷重 (基準値)	200	N	許容範囲	2.7 ~13.8 N-cm	ナット形式	BSS2530-2E	
測定条件	回転速度	100 min <sup>-1</sup>			回路数	1.7X1	
	潤滑剤	油:粘度 ISO VG68			基本動定格荷重 Ca	6560 N	
普通公差	公差指示のない寸法は、JIS B 0405-mによる				基本静定格荷重 Coa	14600 N	
使用条件	最大軸方向荷重	N	リード	精度	ボール溝部と 焼入指定部の 表面かたさ	輪	HRC58~62
	最高回転速度	min <sup>-1</sup>	移動量誤差	T	ナット	HRC58~62	鋼球径
	軸取付方法			ep			スパーサーボール比
	潤滑剤	グリース		v <sub>300</sub>	0.040		
				v <sub>300</sub>	0.027		0
					0.018		精度等級すきま記号
						許容回転数	固定-支持 3400 min <sup>-1</sup>
						封入潤滑剤	NSKグリース LR3
承認						貴社 図番	
検図						コンパクトFAシリーズ BSS2530-2E	尺度 1:1
設計							図番
製図						名番 PSS2530N1D1079	日付