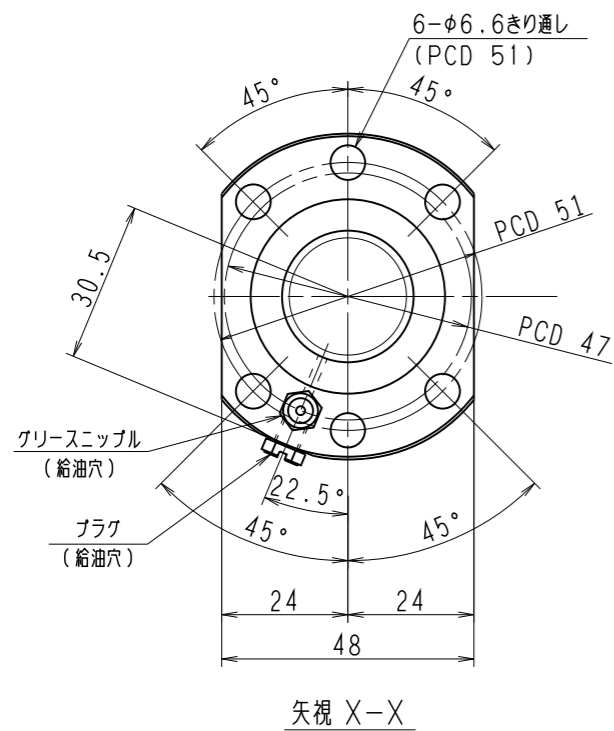
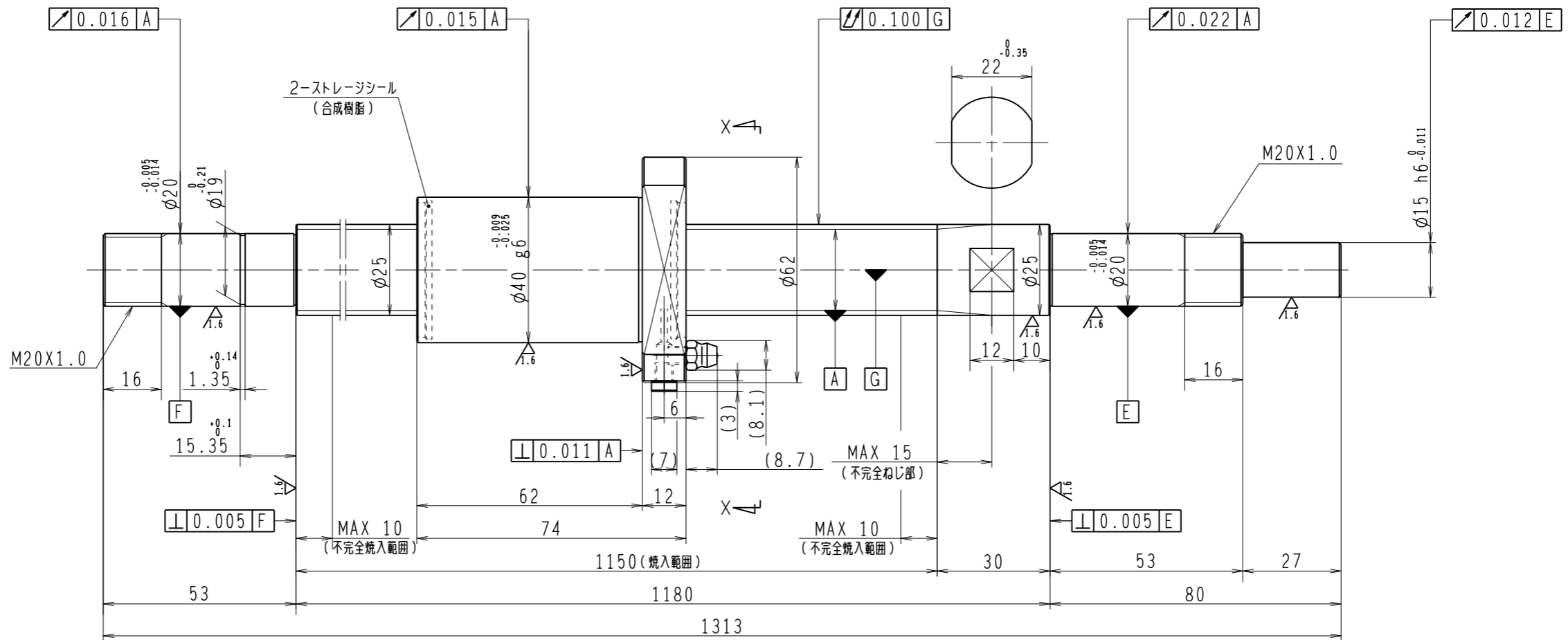


6.3/ (✓)



1. ストレージシールの啓動トルクは3.0N・cm以下です
2. グリスニップルとプラグは入れ替え可能です。タップ穴サイズはM5X0.8となります
3. 記載なサイズ形状は予告無く変更する場合があります
4. 許容回転数を超えて使用する場合はNSKにご相談ください

予 圧 ト ル ク 仕 様				ボ ー ル ね じ 仕 様								
予圧荷重 (基準値)	200	N	許容範囲	1.8 ~ 14.8	N-cm	ナット形式	BSS2530-2E	リード	30			
測定条件	回転速度	100	min ⁻¹	基本動定格荷重 Ca	6560	N	ねじ軸谷径	22.2				
	潤滑剤	油: 粘度 ISO VG68	基本静定格荷重 Coa		14600	N	B C D	25.5				
普通公差	公差指示のない寸法は、JIS B 0405-mによる			BCDのリード角	20°32'	ねじれ方向	右					
使用条件	最大軸方向荷重	N	リード	精度	T	0	ボール溝部と 焼入指定部の 表面かたさ	輪	HRC58~62	鋼球径	3.175	
最高回転速度	min ⁻¹		移動量誤差	ep	0.046	ナット	HRC58~62	スパーサーボール比		軸方向すきま	0	
軸取付方法					vu		0.030	許容回転数	固定-支持	2300	min ⁻¹	精度等級すきま記号
潤滑剤	グリス		ねじ部有効長さ	vu300	0.018	固定-固定	3600	min ⁻¹	封入潤滑剤	NSKグリス LR3		
承認									貴社 図番			
検図									コンパクトFAシリーズ BSS2530-2E	尺度	1:1	
設計									名番	PSS2530N1D1313	図番	
製図									日付			