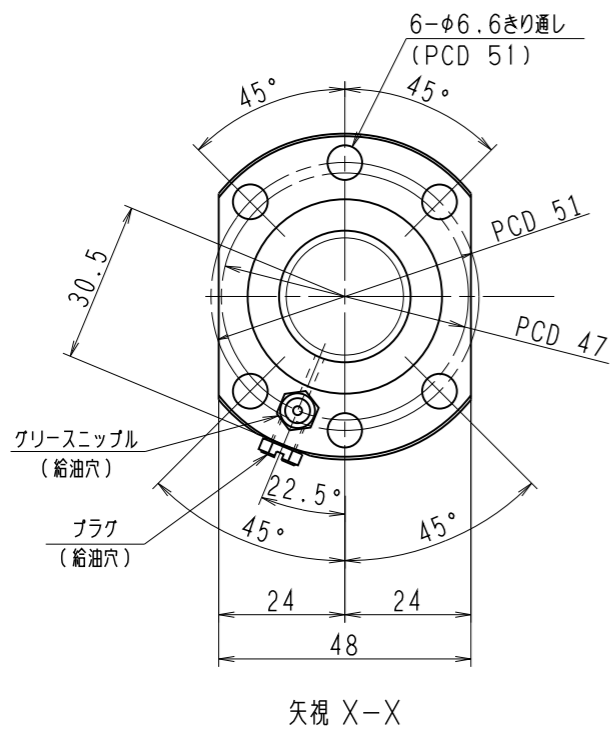
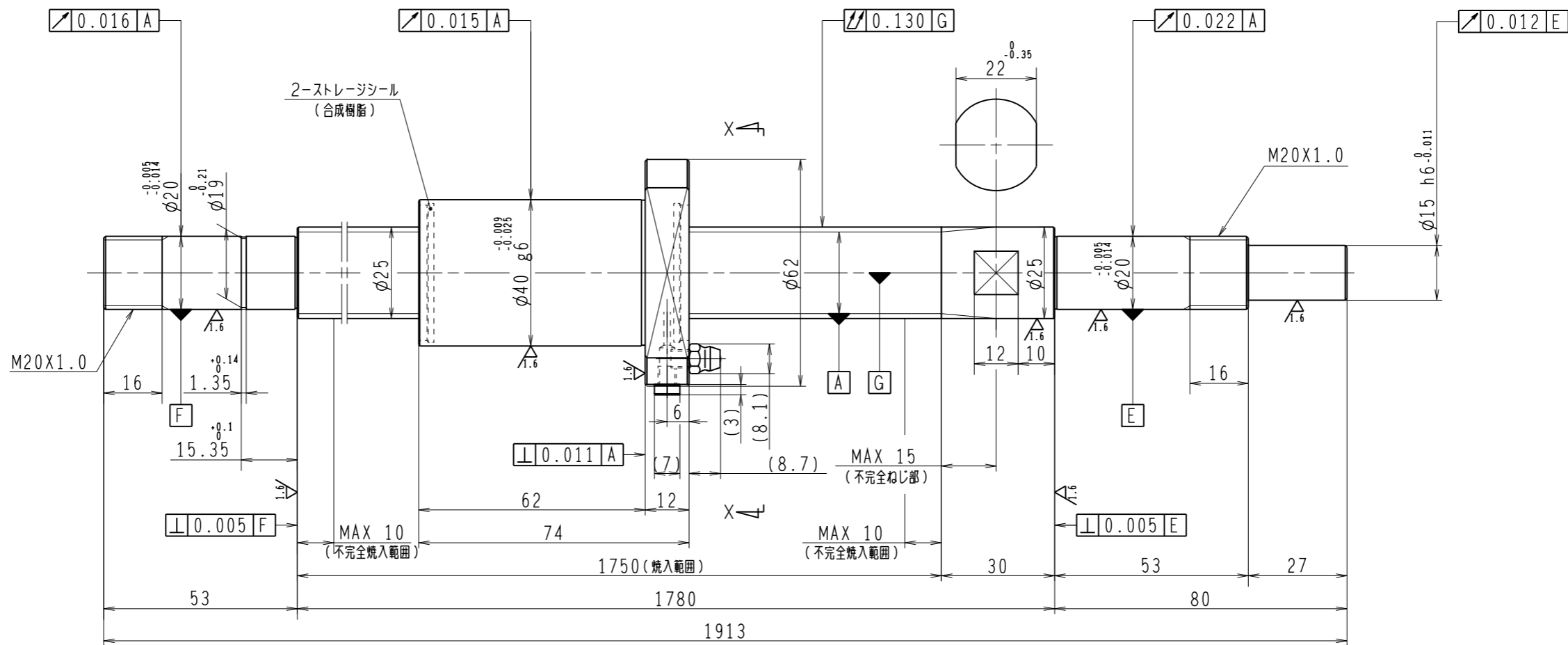


6.3/ (✓)



1. ストレージシールの啓動トルクは3.0N・cm以下です
2. グリースニップルとプラグは入れ替え可能です。タップ穴サイズはM5X0.8となります
3. 記載なサイズ形状は予告無く変更する場合があります
4. 許容回転数を超えて使用する場合はNSKにご相談ください

予圧トルク仕様				ボールねじ仕様					
予圧荷重 (基準値)	200 N	許容範囲	1.8 ~ 14.8 N-cm	ナット形式	BSS2530-2E	リード	30		
測定条件	回転速度	100 min ⁻¹	基本動定格荷重 Ca	6560 N	ねじ軸谷径	22.2	ねじ軸径	25.5	
	潤滑剤	油: 粘度 ISO VG68		基本静定格荷重 Coa	14600 N	BCDのリード角		20°32'	ねじれ方向
普通公差	公差指示のない寸法は、JIS B 0405-mによる			ボール溝部と焼入指定部の表面かたさ	輪	HRC58~62	鋼球径	3.175	
使用条件	最大軸方向荷重	N	リード	精度	ナット	HRC58~62	スパーサーボール比	1/8	
最高回転速度	min ⁻¹		移動量誤差	T ± ep	許容回転数	固定-支持	1000 min ⁻¹	精度等級すま記号	C5Z
軸取付方法						固定-固定	1500 min ⁻¹		
潤滑剤	グリース		ねじ部有効長さ		封入潤滑剤	NSKグリース LR3			
承認					貴社	図番			
検閲					コンパクトFAシリーズ	尺度	1:1	⊕ - □	
設計					BSS2530-2E	図番		日付	
製図					名番	PSS2530N1D1913			
符号	日付	切替番号	記事	承認者	変更者				