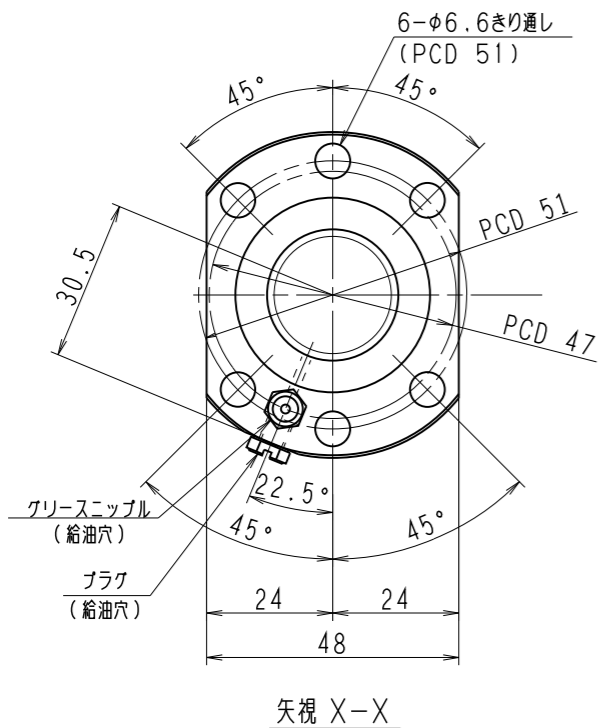
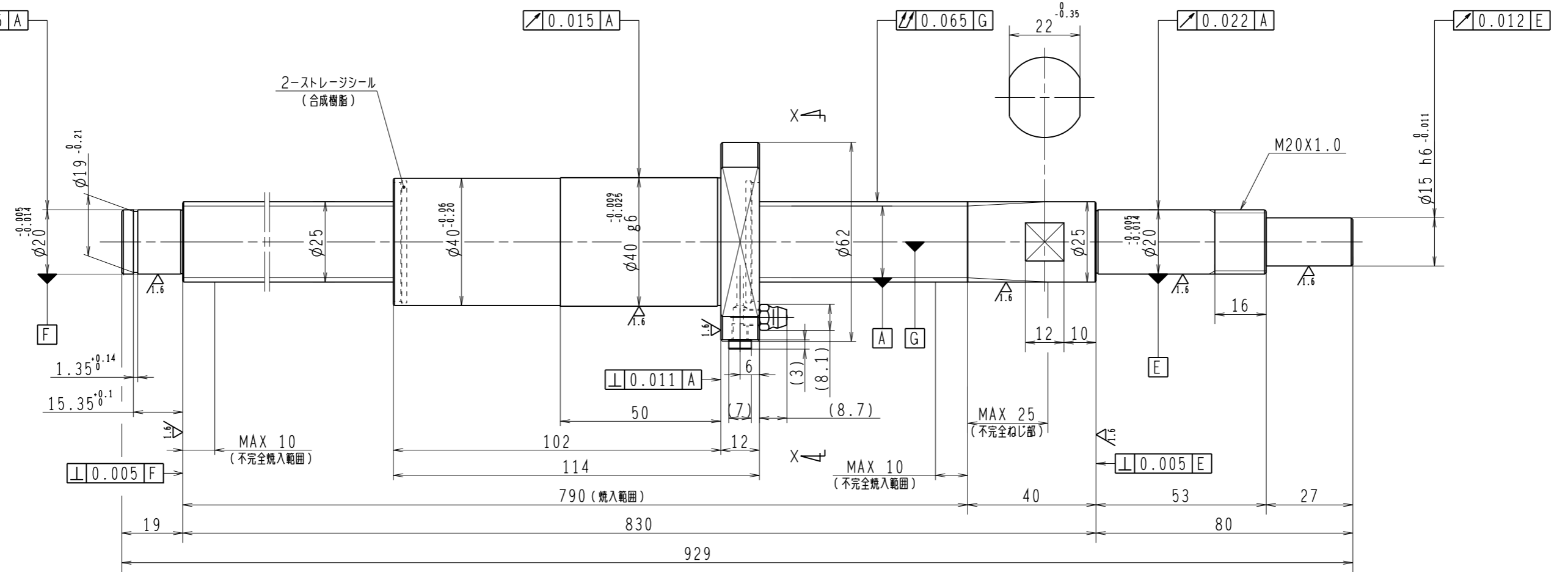


6.3/ (✓)



1. ストレージシールの啓動トルクは3.0N・cm以下です
2. グリースニップルとプラグは入れ替え可能です。タップ穴サイズはM5X0.8となります
3. 記載なき寸法形状は予告無く変更する場合があります
4. 許容回転数を超過して使用する場合はNSKにご相談ください

予圧トルク仕様				ボールねじ仕様					
予圧荷重 (基準値)	200	N	許容範囲	5.4 ~ 17.6	N-cm	ナット形式	BSS2550-2E	リード	50
測定条件	回転速度	100	min <sup>-1</sup>	基本動定格荷重 Ca	6560	N	ねじ軸谷径	22.2	
	潤滑剤	油	粘度		ISO VG68	B C D		25.5	
普通公差	公差指示のない寸法は、JIS B 0405-mによる			基本静定格荷重 Coa	14600	N	BCDのリード角	31°58'	
	使用条件				ボール溝部と焼入指定部の表面かたさ	ナット		HRC58~62	鋼球径
最大軸方向荷重	N			移動量誤差			ν <sub>300</sub>	精度	
最高回転速度	min <sup>-1</sup>				ねじ部有効長さ	ν <sub>300</sub>			ep
軸取付方法				潤滑剤			グリース	ν <sub>300</sub>	
潤滑剤					許容回転数	固定-支持			4800
				封入潤滑剤			NSKグリース LR3	精度等級すきま記号	
					承認				貴社
				検図		コンパクトFAシリーズ	尺度	1:1	
				設計		BSS2550-2E	名番	PSS2550N1D0929	
符号	日付	切替番号	記事	承認者	変更者	製図			図番