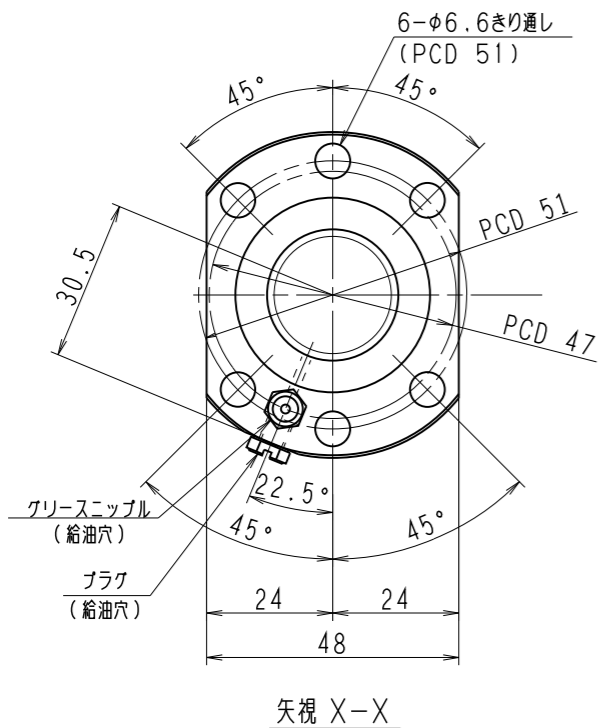
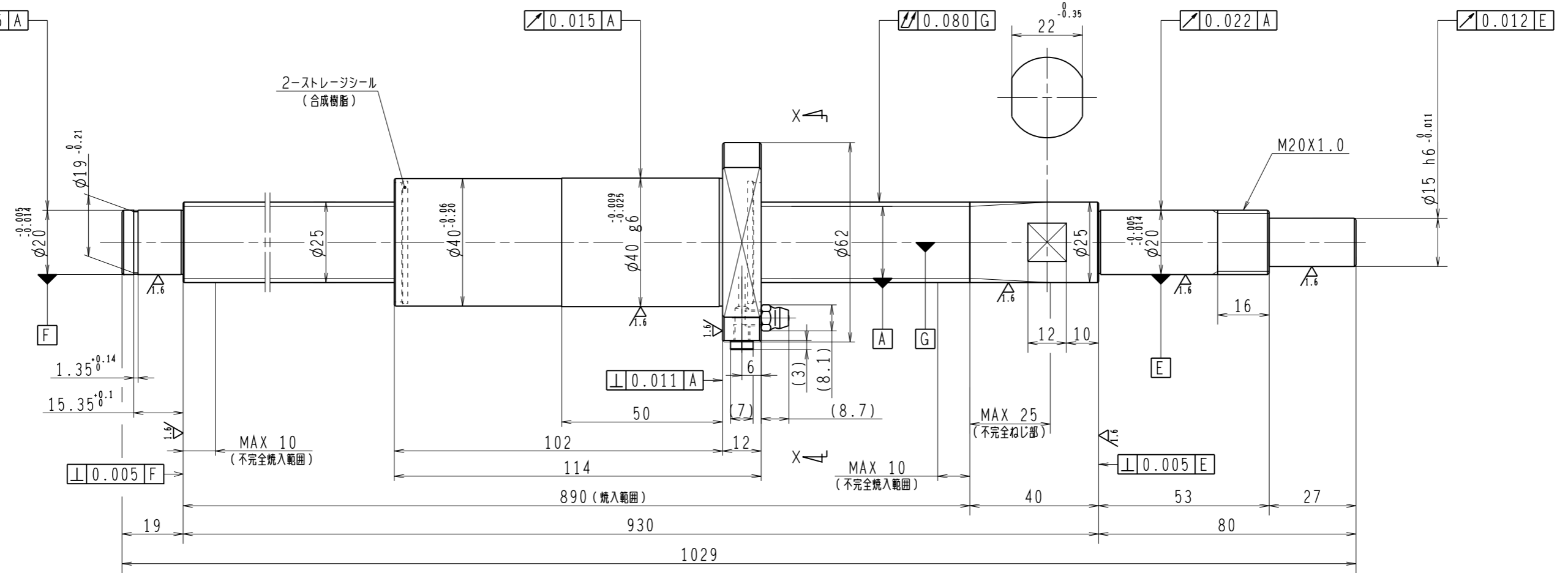


6.3/ (✓)



1. ストレージシールの啓動トルクは3.0N・cm以下です
2. グリスニップルとプラグは入れ替え可能です。タップ穴サイズはM5X0.8となります
3. 記載なき寸法形状は予告無く変更する場合があります
4. 許容回転数を超過して使用する場合はNSKにご相談ください

予圧トルク仕様				ボールねじ仕様			
予圧荷重 (基準値)	200	N	許容範囲	5.4 ~ 17.6 N-cm	ナット形式	BSS2550-2E	
測定条件	回転速度	100 min <sup>-1</sup>			回路数	1.7X1	
	潤滑剤	油: 粘度 ISO VG68			基本動定格荷重 Ca	6560	N
普通公差	公差指示のない寸法は、JIS B 0405-mによる				基本静定格荷重 Coa	14600	N
使用条件	リード			精度	ボール溝部と 焼入指定部の 表面かたさ	輪	HRC58~62
最大軸方向荷重	N			T	0	ナット	HRC58~62
最高回転速度	min <sup>-1</sup>			ep	0.040		
軸取付方法				vu	0.027		
潤滑剤	グリス			v300	0.018		
	移動量誤差						
	ねじ部有効長さ						
					許容回転数	固定-支持	3800 min <sup>-1</sup>
					封入潤滑剤	NSKグリス LR3	
承認					貴社 図番		
検図					コンパクトFAシリーズ BSS2550-2E	尺度	1:1
設計					名番	PSS2550N1D1029	図番
製図					日付		