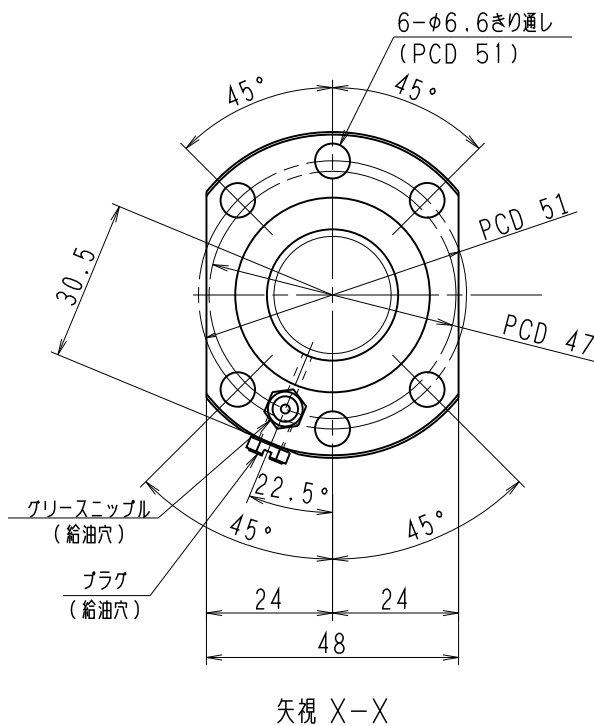
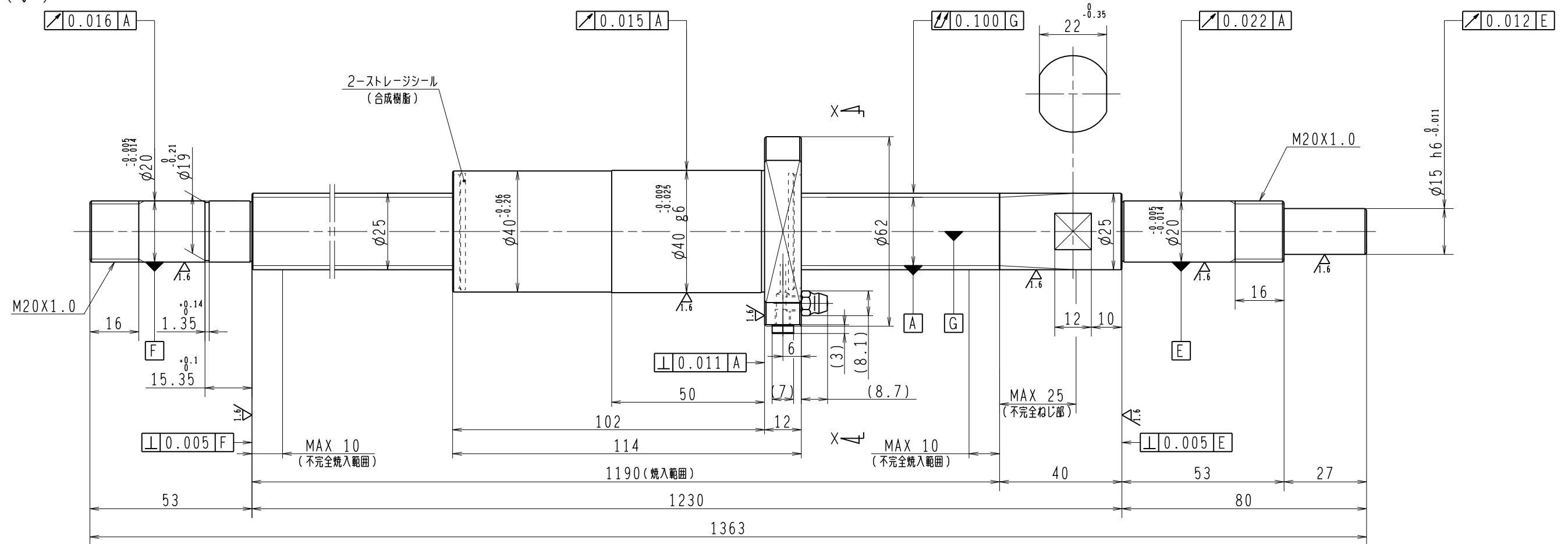


6.3/ (✓)



1. ストレージシールの啓動トルクは3.0N・cm以下です
2. グリスニップルとプラグは入れ替え可能です。タップ穴サイズはM5X0.8となります
3. 記載なき寸法形状は予告無く変更する場合があります
4. 許容回転数を超過して使用する場合はNSKにご相談ください

予圧トルク仕様				ボールねじ仕様					
予圧荷重 (基準値)	200	N	許容範囲	4.1 ~ 19.6	N-cm	ナット形式	BSS2550-2E	リード	50
測定条件	回転速度	100	min ⁻¹	基本動定格荷重 Ca	6560	N	ねじ軸谷径	22.2	
	潤滑剤	油: 粘度 ISO VG68	基本静定格荷重 Coa		14600	N	B C D	25.5	
普通公差	公差指示のない寸法は、JIS B 0405-mによる			BCDのリード角	31°58'	ねじれ方向	右		
使用条件	リード精度			ボール溝部と焼入指定部の表面かたさ	輪	HRC58~62	鋼球径	3.175	
最大軸方向荷重	N			ナット	HRC58~62	スパーサーボール比	1/8		
最高回転速度	min ⁻¹			移動量誤差			軸方向すきま	0	
軸取付方法				許容回転数	固定-支持	2200	min ⁻¹	精度等級すきま記号	C5Z
潤滑剤	グリース			封入潤滑剤	固定-固定	3400	min ⁻¹		
承認				貴社図番					
検図				コンパクトFAシリーズ BSS2550-2E					
設計				名番 PSS2550N1D1363					
製図				尺 1:1					
符号	日付	切替番号	記事	承認者	変更者	製図	名番	日付	