

G6

特别适合于小型工件的高速高精度组装

- 可搬运重量最大6kg
- 可选臂长 450、550、650mm

产品特性

臂长	450 mm	550 mm	650 mm
负载	额定 3 kg / 最大 6 kg		
标准循环时间	0.35 sec	0.36 sec	0.39 sec
重复定位精度	(第1+第2关节)	±0.015 mm	
	(第4关节)	±0.005°	



规格表

安装方式	G6-45**			G6-55***			G6-65***			
	吊顶安装	吊顶安装	侧壁安装	吊顶安装	吊顶安装	侧壁安装	吊顶安装	吊顶安装	侧壁安装	
臂长	450 mm	550 mm	650 mm	450 mm	550 mm	650 mm	450 mm	550 mm	650 mm	
最大运动速度	第1+第2关节	6440 mm/s			7120 mm/s			7900 mm/s		
	第3关节				G6-**1**=1100 mm/s / G6-**3**=2350 mm/s					
	第4关节				2400 deg/s					
	第4关节				2400 deg/s					
本体重量(不含末端重量)	27 kg	29 kg	29 kg	27 kg	29 kg	29 kg	28 kg	29 kg	29.5 kg	
重复定位精度	第1+第2关节	±0.015 mm			±0.015 mm			±0.01 mm		
	第3关节	±0.01 mm			±0.005 deg			±0.01 mm		
	第4关节	±0.005°			±0.005 deg			±0.005°		
最大运动范围	第1+第2关节	±152 deg	±120 deg	±105 deg	±152 deg	±135 deg	±152 deg	±152 deg	±148 deg	
	第3关节	±152 deg	±130 deg			±147.5 deg			±147.5 deg	
	第4关节	G6-**1**=180 mm / G6-**3**=330 mm 标准型(例第二个编号为S的)			G6-**1**=180 mm / G6-**3**=300 mm 洁净型(防护型,例第二个编号为C、D的)			±360 deg		
	第4关节	±360 deg			±360 deg			±360 deg		
负载	额定	3 kg			3 kg			3 kg		
	最大	6 kg			6 kg			6 kg		
标准循环时间*	0.35 sec			0.36 sec			0.39 sec			
各轴功率	第1关节	400 W			400 W			400 W		
	第2关节	400 W			400 W			400 W		
	第3关节	200 W			200 W			200 W		
	第4关节	100 W			100 W			100 W		
第三关节压力	150 W			150 W			150 W			
原点复位	主臂原点复位			主臂原点复位			主臂原点复位			
用户电路-气路	用户电路	15Pin D-Sub, 9Pin D-sub			15Pin D-Sub, 9Pin D-sub			15Pin D-Sub, 9Pin D-sub		
用户电路-气路	用户气路	φ4mm×2, φ6mm×2			φ4mm×2, φ6mm×2			φ4mm×2, φ6mm×2		
环境适用	标准, 洁净, 防护型*			标准, 洁净, 防护型*			标准, 洁净, 防护型*			
适用控制器	RC160, RC820			RC160, RC820			RC160, RC820			
安全规格	CE认证, ANSI, RIA, UL, ISO-1999			CE认证, ANSI, RIA, UL, ISO-1999			CE认证, ANSI, RIA, UL, ISO-1999			

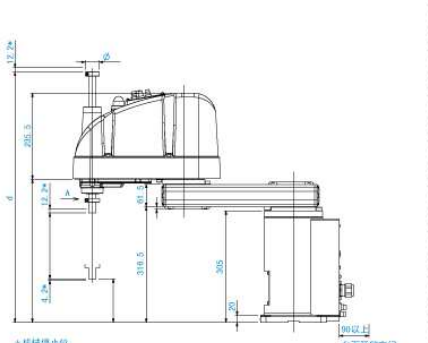
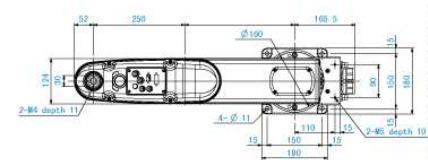
*1 动作时间是在水平300mm, 垂直25mm位移, 负载3kg下的最快时间。
 *2 负载量: 与最大臂长中心位置一致时, 请向INTEGRAL公司索取详细数据。
 *3 洁净型: 洁净等级ISO 3 (ISO14544-1), 相当于CLASS 10; 动作范围 28317cm 的空气样本内, 直径0.1μm以上的颗粒数10个以下。
 *4 G6-***D* 对应选项为P54 G6-***P* 对应选项为P95

Smart

[单位: mm]

■ 台面安装外形图

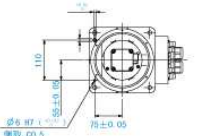
标准型



*机械停止位。 50以上 台面预留空间



A部详图 (第3、4关节处于原点的姿态)

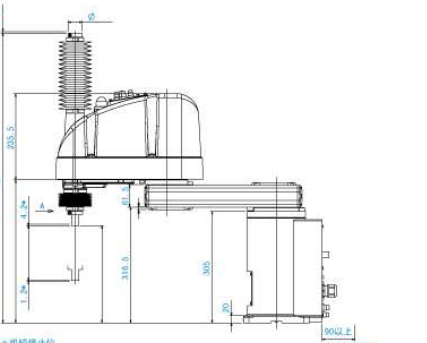
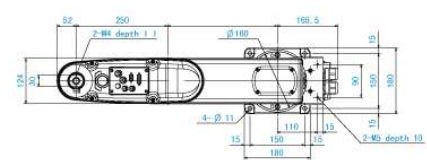


标准孔(底座内)

G6-45S	G6-55S	G6-65S
200	300	400

G6-**1S	G6-**3S
180	330
	-31
d	684
d	834

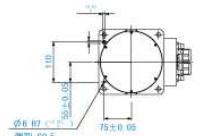
洁净型



*机械停止位。 50以上 台面预留空间



A部详图 (第3、4关节处于原点的姿态)

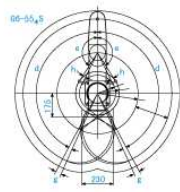


标准孔(底座内)

G6-55D	G6-55P	G6-65D
200	300	400

G6-**1D	G6-**3D
150	330
	-34
d	542

■ 台面安装运动范围

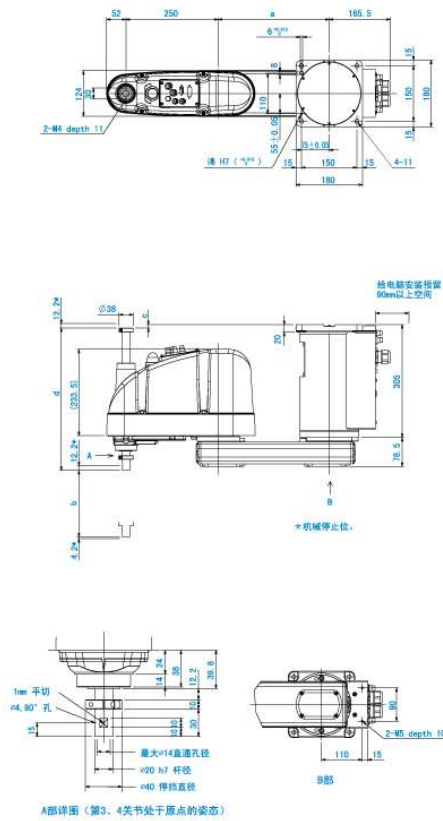


名称	台面安装			
	G6-45+D	G6-45+P/P或接管	G6-55**	G6-65*
a 第一轴臂长	290			
b 第二轴臂长	250			
c 运动范围	Z:0--270 Z:-20--130	134.8 143.3	Z:0--240 Z:-30--153.9	181.2
d 第1关节运动角度(°)	152			
e 第2关节运动角度(°)	Z:0--270 Z:-20--130	147.5 145	Z:0--240 Z:-30--142	147.5
f 机械停止位的间隔	124.4		133.8	207.5
g 第1关节机械停止位的角度(°)	3.5			
h 第2关节机械停止位的角度(°)	Z:0--270 Z:-20--130	5.5	Z:0--240 Z:-30--153.9	8.5

■ 吊顶安装外形图

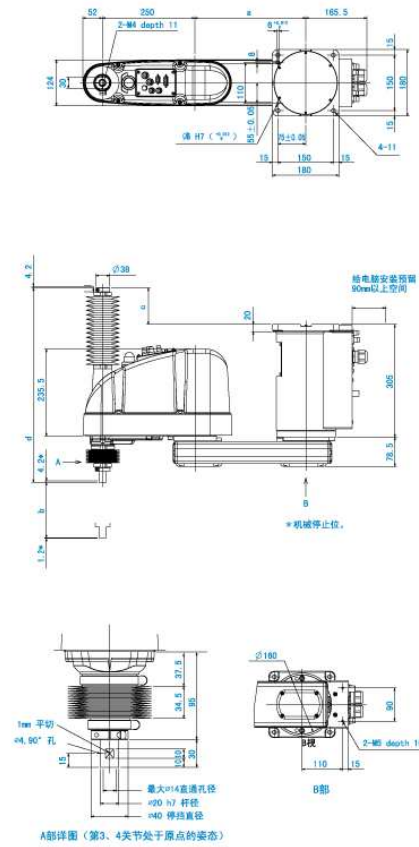
[单位: mm]

标准型



GB-45+SR	GB-55+SR	GB-65+SR
a 200	300	400
GB-**1SR	GB-**3SR	
b 180	330	
c -9	141	
d 385	535	

洁净型

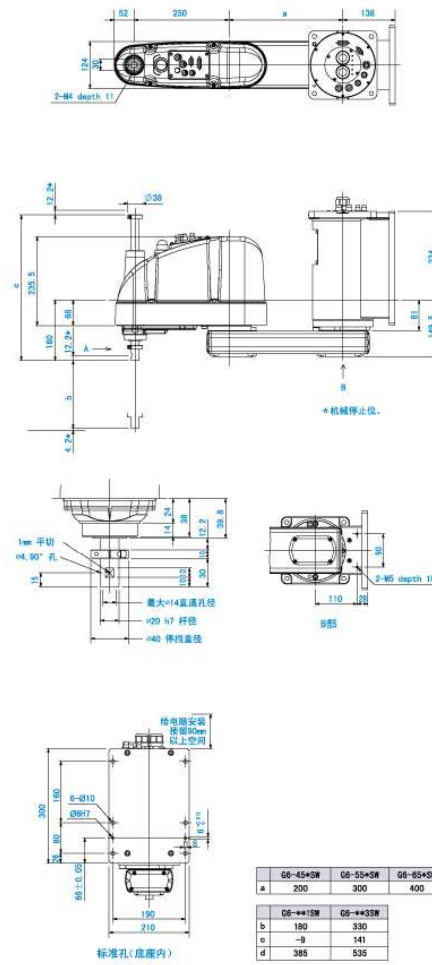


GB-45+CR	GB-55+CR	GB-65+CR
a 200	300	400
GB-**1CR	GB-**3CR	
b 150	300	
c 99	249	
d 528	678	

■ 侧壁安装外形图

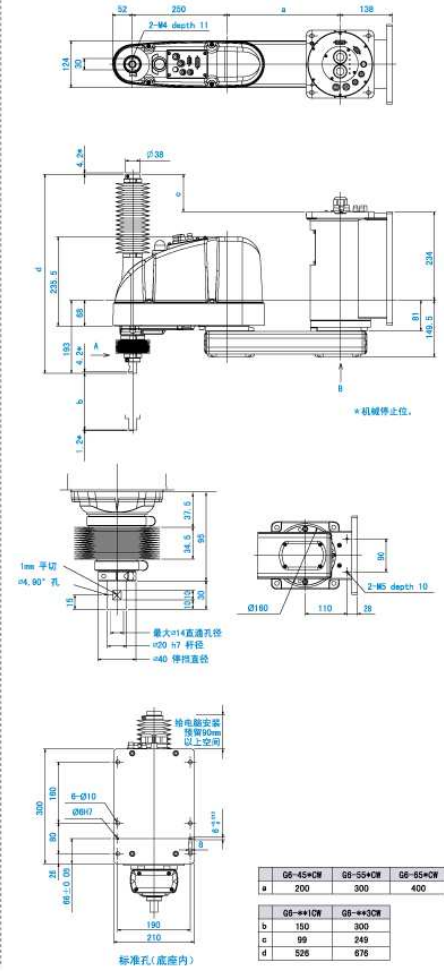
[单位: mm]

标准型



GB-45+DW	GB-55+DW	GB-65+DW
a 200	300	400
GB-**1DW	GB-**3DW	
b 180	330	
c -9	141	
d 385	535	

洁净型



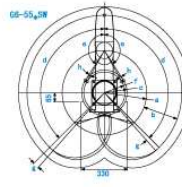
GB-45+CW	GB-55+CW	GB-65+CW
a 200	300	400
GB-**1CW	GB-**3CW	
b 150	300	
c 99	249	
d 528	678	

■ 吊顶安装动作范围



名称	吊顶安装			
	GB-45+R	GB-55+SR/DW	GB-55+CR/DW 洁净型	GB-65+R
a 第一轴臂长	200	300		400
b 第二轴臂长	250			
c 运动范围	195.5	161.2	172.1	232
d 第1关节运动角度(°)	120		152	
e 第2关节运动角度(°)	130	147.5	145	147.5
f 机械停止位的区域	182.4	146.8		207.5
g 第1关节机械停止位的角度(°)	5.5	3.5		
h 第2关节机械停止位的角度(°)	3.8	3.3	5.8	6.3

■ 侧壁安装动作范围



名称	侧壁安装			
	GB-45+R	GB-55+SR/DW	GB-55+CR/DW 洁净型	GB-65+R
a 第一轴臂长	200	300		400
b 第二轴臂长	250			
c 运动范围	195.5	161.2	172.1	232
d 第1关节运动角度(°)	105	135	148	
e 第2关节运动角度(°)	130	147.5	145	147.5
f 机械停止位的区域	182.4	146.8		207.5
g 第1关节机械停止位的角度(°)		3.5		7.5
h 第2关节机械停止位的角度(°)	3.8	3.3	5.8	6.3