

MFB



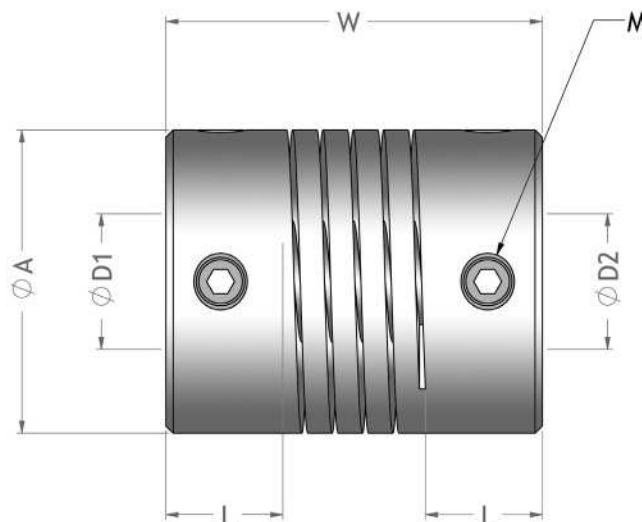
Features

- Ideal one-body metallic spring flexible couplings.
- Zero backlash.
- Complete absorption of eccentricity angularity, and end-play by spring action.
- High torsion stiffness and response.
- Identical clockwise and anticlockwise rotational characteristics.
- Maintenance-free, oil and chemical resistant.
- Setscrew type.
- MFB Body : Extra Super Duralumin.

特性

- 完美單一本體，撓性聯軸器。
- 零作用力。
- 藉由彈性作用，完美吸收軸偏移、角偏差、軸端部位差。
- 高扭力、高負荷。
- 可正逆轉特性。
- 免保養、抗油、抗化學性。
- 止付螺絲型固定。
- MFB 本體：鋁合金材質。

Setscrew type



Specifications

unit : mm

Product No 產品名稱	Rated Torque 常用扭矩 (N.m)	Max. Torque 最大扭矩 (N.m)	Max. Rotational Frequency 最高迴轉數 (min ⁻¹)	Moment* Of Inertia 慣性 (kg.m ²)	Error of Eccentricity 容許偏心量 (mm)	Error of Angularity 容許角偏差 (°)	Error of Shaft End-play 容許軸向偏差 (mm)	Mass** 質量 (g)
MFB-16	0.32	0.64	24000	3.3x10 ⁻⁷	0.10	3°	±0.4	8.2
MFB-20	0.51	1.02	19000	8.8x10 ⁻⁷	0.10	3°	±0.4	15.5
MFB-25	1.3	2.6	15000	2.4x10 ⁻⁶	0.15	3°	±0.5	30.0

> Max. Bore Moment of Inertia / 最大孔徑時慣性矩

> Max. Bore Mass / 最大孔徑時質量

Dimension

unit : mm

Product No 產品名稱	A	L	W	Stock Bores 標準孔徑 D1xD2(公差 H8)		M
				Min D1	Max D2	
MFB-16	16	6.5	23	4	8	4-M3
MFB-20	20	7.5	26	5	10	4-M4
MFB-25	25	8.5	31	6	12	4-M4

When Ordering

請依照型錄所制訂的產品規格訂購，兩側孔徑可依客戶需在規範內加工製作。

When placing an order, make sure to include product no.

And stock bores (both sides) of product.

MFB - 20 - ø5 x ø8

Product No D1 x D2