

MFL



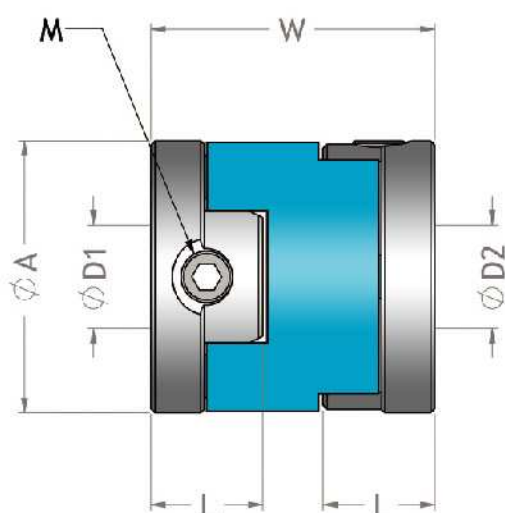
Features

- Slippage of hub and spacer enables high allowable eccentricity and angularity.
- Minimized load on shaft caused by misalignments.
- High torsion stiffness and excellent response.
- Simple configuration enables easy assembly.
- Maintenance-free excellent resistance to oil and Electrical insulation.
- Operational temperature: $-20^{\circ}\text{C} \sim 80^{\circ}\text{C}$.
- Finished products featuring two different end bore diameters available in stock.
- Setscrew type.
- MFL body : Aluminum alloy.

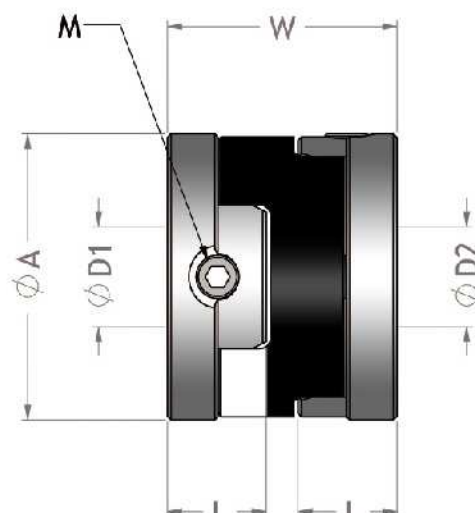
特性

- 藉轂和間隔環滑動，取得一極大允許偏心率及角偏度量。
- 偏差所引起的軸心負荷小，可減輕軸心負擔。
- 高扭力元件、高靈敏反應。
- 簡單設計、容易組裝。
- 免保養、優異抗油性和絕緣性。
- 可能使用溫度： $-20^{\circ}\text{C} \sim 80^{\circ}\text{C}$ 。
- 兩端不同孔徑的產品標準化。
- 止付螺絲型固定。
- MFL 本體：鋁合金材質。

Setscrew type



MFL-16-32



MFL-40-50

Specifications

unit : mm

Product No 產品名稱	Rated Torque 常用扭矩 (N.m)	Max. Torque 最大扭矩 (N.m)	Max. Rotational Frequency 最高迴轉數 (min ⁻¹)	Moment* Of Inertia 慣性 (kg.m ²)	Error of Eccentricity 容許偏心量 (mm)	Error of Angularity 容許角偏差 (°)	Mass** 質量 (g)
MFL-16	0.7	1.4	9500	3.0x10 ⁻⁷	1.0	3°	6.5
MFL-20	1.2	2.4	7600	1.1x10 ⁻⁶	1.5	3°	14.0
MFL-25	2.0	4.0	6100	2.7x10 ⁻⁶	2.0	3°	27.0
MFL-32	4.5	9.0	4800	9.0x10 ⁻⁶	2.5	3°	45.0
MFL-40	9.0	18.0	3800	2.2x10 ⁻⁵	3.0	3°	80.0
MFL-50	18.0	36.0	3100	6.3x10 ⁻⁴	3.5	3°	150.0

> Max. Bore Moment of Inertia / 最大孔徑時慣性矩

> Max. Bore Mass / 最大孔徑時質量

Dimension

unit : mm

Product No 產品名稱	A	L	W	Stock Bores 標準孔徑 D1xD2(公差 H8)		M
				Min D1	Max D2	
MFL-16	16	7	18	4	6	2-M3
MFL-20	20	9	23	4	8	2-M4
MFL-25	25	11	28	5	10	2-M5
MFL-32	32	13	33	6	14	2-M6
MFL-40	40	14	32	10	16	2-M6
MFL-50	50	17	38	12	20	2-M8

When Ordering

請依照型錄所制訂的產品規格訂購，兩側孔徑可依客戶需在規範內加工製作。

When placing an order, make sure to include product no.

And stock bores (both sides) of product.

MFL-20-ø5xø8

Product No D1 x D2