

MFR



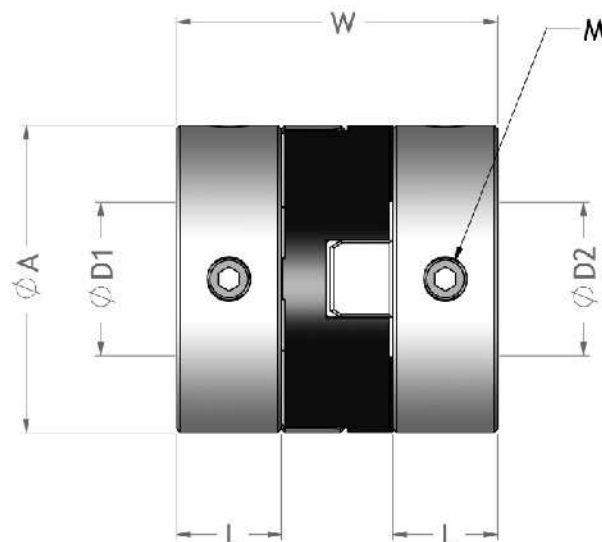
Features

- Slippage between hubs and spacer allows high parallel and angular misalignments.
- Minimized load on shaft caused by misalignments.
- Simple configuration enables ease of assembly.
- Excellent electrical insulation.
- Operational temperature: $-20^{\circ}\text{C} \sim 80^{\circ}\text{C}$.
- Finished products featuring two different end bore diameters available in stock.
- Setscrew type.
- MFR body : Aluminum alloy.

特性

- 軸套和間隔塊的滑動作用，可容許較大的偏心和偏角。
- 偏差所引起的軸心負荷小，可減輕軸心負擔。
- 結構簡單，安裝容易。
- 電氣絕緣性。
- 可能使用溫度： $-20^{\circ}\text{C} \sim 80^{\circ}\text{C}$ 。
- 兩端不同孔徑的產品標準化。
- 止付螺絲型固定。
- MFR 本體：鋁合金材質。

Setscrew type



Specifications

unit : mm

Product No 產品名稱	Rated Torque 常用扭矩 (N.m)	Max. Torque 最大扭矩 (N.m)	Max. Rotational Frequency 最高迴轉數 (min ⁻¹)	Moment* Of Inertia 慣性 (kg.m ²)	Error of Eccentricity 容許偏心率 (mm)	Error of Angularity 容許角偏差 (°)	Mass** 質量 (g)
MFR-44	15	30	12000	3.8X10 ⁻⁵	1	2°	126
MFR-55	22.5	45	10000	1.2X10 ⁻⁴	1.5	2°	262
MFR-70	40	80	8000	4.0X10 ⁻⁴	1	2°	502

> Ma x. Bore Moment of Inertia / 最大孔徑時慣性矩

> Max. Bore Mass / 最大孔徑時質量

Dimension

unit : mm

Product No 產品名稱	A	L	W	Stock Bores 標準孔徑 D1xD2(公差 H8)		M
				Min D1	Max D2	
MFR-44	44	15	46	14	22	4-M6
MFR-55	55	19	57	18	26	4-M8
MFR-70	70	25	77	22	38	4-M10

When Ordering

請依照型錄所制訂的產品規格訂購，兩側孔徑可依客戶需在規範內加工製作。

When placing an order, make sure to include product no.

And stock bores (both sides) of product.

MFR - 44 - ø 20 x ø 20

Product No D1 x D2