

MFX-C



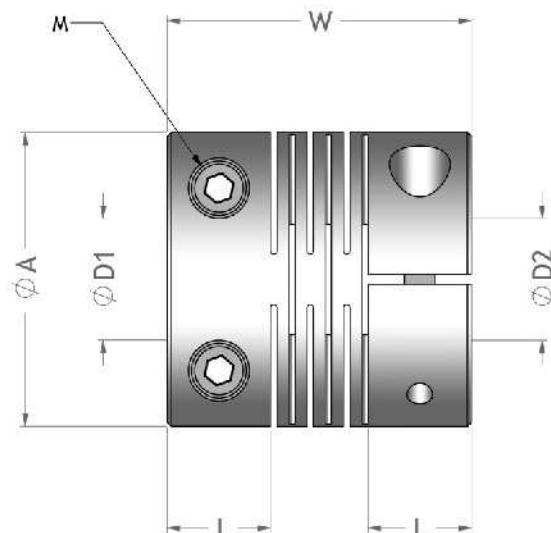
Features

- One-piece metallic spring coupling.
- Extremely high torsional stiffness, low inertia and excellent response.
- Absorption of parallel, angular misalignments and shaft endplay by spring action.
- Identical clockwise and counter-clockwise rotational characteristics.
- Finished products featuring two different end bore diameters available in stock.
- Clamp type.
- MFX-C Body : Extra Super Duralumin.

特性

- 一體狹縫切割型金屬撓性聯軸器
- 超高扭轉剛性，低慣性和卓越的應答度。
- 狹縫切割構成的彈簧板，可容許偏心、偏角及軸向偏差。
- 順、逆時針迴轉特性完全相同。
- 兩端不同孔徑的產品標準化。
- 夾鉗螺絲型固定。
- MFX-C 本體：鋁合金材質。

Setscrew type



Specifications

unit : mm

Product No 產品名稱	Rated Torque 常用扭矩 (N.m)	Max. Torque 最大扭矩 (N.m)	Max. Rotational Frequency 最高迴轉數 (min ⁻¹)	Moment* Of Inertia 慣性 (kg.m ²)	Error of Eccentricity 容許偏心量 (mm)	Error of Angularity 容許角偏差 (°)	Error of Shaft End-play 容許軸向偏差 (mm)	Mass** 質量 (g)
MFX-16C	0.5	1	39000	2.8X10 ⁻⁷	0.05	0.5°	±0.1	8
MFX-19C	1	2	33000	6.3X10 ⁻⁷	0.05	0.5°	±0.1	13
MFX-24C	1.5	3	26000	2.0X10 ⁻⁶	0.05	0.5°	±0.1	25
MFX-29C	2	4	21000	4.9X10 ⁻⁶	0.05	0.5°	±0.1	42
MFX-34C	3	6	18000	1.1X10 ⁻⁵	0.05	0.5°	±0.1	65
MFX-39C	6	12	16000	2.1X10 ⁻⁵	0.05	0.5°	±0.1	92
MFX-44C	9	18	14000	4.0X10 ⁻⁵	0.05	0.5°	±0.1	136

> Ma x. Bore Moment of Inertia / 最大孔徑時慣性矩

> Max. Bore Mass / 最大孔徑時質量

Dimension

unit : mm

Product No 產品名稱	A	L	W	Stock Bores 標準孔徑 D1xD2(公差 H8)		M
				Min D1	Max D2	
MFX-16C	16	6	17.4	4	6	4-M2.5
MFX-19C	19	6.8	20	5	9	4-M2.5
MFX-24C	24	8.5	25	5	10	4-M3
MFX-29C	29	10.2	30	6	12	4-M3
MFX-34C	34	12	35	8	16	4-M4
MFX-39C	39	13.5	40	10	20	4-M4
MFX-44C	44	15.5	45	12	22	4-M5

When Ordering

請依照型錄所制訂的產品規格訂購，兩側孔徑可依客戶需在規範內加工製作。

When placing an order, make sure to include product no.

And stock bores (both sides) of product.

MFX - 29C - ø 8 x ø 10

Product No D1 x D2