

MTC



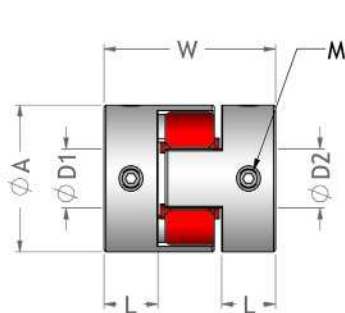
Features

- High Torque, Vibration Absorption, Press Fitted Sleeve
- Extremely high torsional stiffness, low inertia and excellent response
- Vibration Absorption 'angular misalignments and shaft endplay by spring action
- Excellent electrical insulation
- Identical clockwise and counter-clockwise rotational characteristics
- Finished products featuring two different end bore diameters available in stock.
- Setscrew type
- MTC Body : Aluminum alloy.

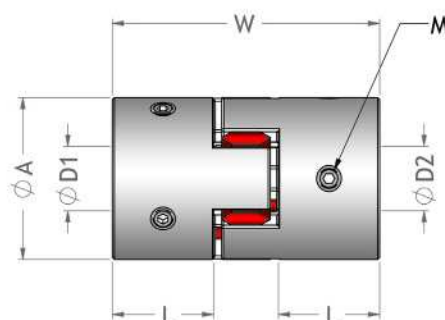
特性

- 高扭矩・吸收振動・彈性間隔體壓入式
- 超高扭轉剛性，低慣性和卓越的應答度。
- 吸收振動，可容許偏心、偏角及軸向偏差。
- 具有電氣絕緣性。
- 順、逆時針回轉特性完全相同。
- 兩端不同孔徑的產品標準化。
- 止付螺絲型固定。
- MTC 本體：鋁合金材質。

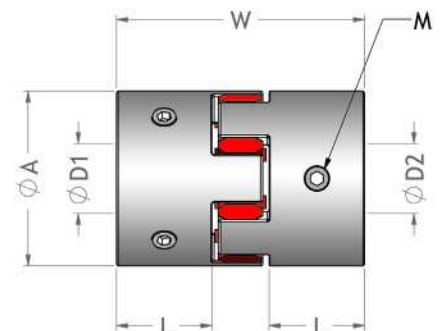
Setscrew type



MTC-20RD-30RD



MTC-40RD



MTC-55RD-65RD

Specifications

unit : mm

Product No 產品名稱	Rated Torque 常用扭矩 (N.m)	Max. Torque 最大扭矩 (N.m)	Max. Rotational Frequency 最高迴轉數 (min ⁻¹)	Moment* Of Inertia 慣性 (kg.m ²)	Error of Eccentricity 容許偏心量 (mm)	Error of Angularity 容許角偏差 (°)	Error of Shaft End-play 容許軸向偏差 (mm)	Mass** 質量 (g)
MTC-20-RD	5.0	10.0	19000	1.0x10 ⁻⁶	0.10	1°	±0.8	18
MTC-30-RD	12.5	25.0	13000	5.9x10 ⁻⁶	0.10	1°	±1.0	46
MTC-40-RD	17.0	34.0	9600	4.0x10 ⁻⁵	0.10	1°	±1.2	150
MTC-55-RD	60.0	120.0	7000	1.7x10 ⁻⁴	0.10	1°	±1.4	350
MTC-65-RD	160.0	320.0	5900	3.9x10 ⁻⁴	0.10	1°	±1.5	570

> Max. Bore Moment of Inertia / 最大孔徑時慣性矩

> Max. Bore Mass / 最大孔徑時質量

Dimension

unit : mm

Product No 產品名稱	A	L	W	Stock Bores 標準孔徑 D1xD2(公差 H8)		M
				Min D1	Max D2	
MTC-20-RD	20	10	30	4	8	4-M3
MTC-30-RD	30	11	35	6	14	4-M4
MTC-40-RD	40	25	66	8	20	4-M5
MTC-55-RD	55	30	78	10	25	4-M6
MTC-65-RD	65	35	90	12	35	4-M8

When Ordering

請依照型錄所制訂的產品規格訂購，兩側孔徑可依客戶需在規範內加工製作。

When placing an order, make sure to include product no.

And stock bores (both sides) of product.

MTC - 55 - RD ∅ 8 x ∅ 12

Product No D1 x D2