

WTM-C / WTM-CK / WTM-K



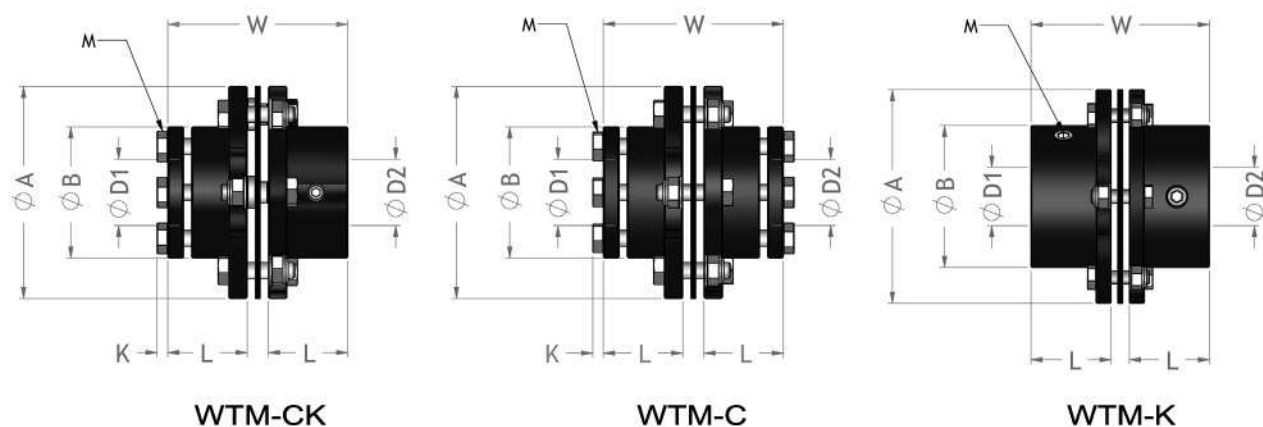
Features

- All steel flexible couplings.
- High rigidity high torque.
- Low moment of inertia backlash-free.
- Suitable to middling large servo system exact transmission.
- Compensating of axial radial and angular shaft misalignments.
- Long service life maintenance-free.
- Clamp type / Setscrew type.
- WTM-type Body : S45C alloy.

特性

- 一體化全鋼簧片式聯軸器。
- 高剛性、高扭矩。
- 低價性、無背隙。
- 適用中大型伺服馬達精密定位傳動。
- 具軸向、徑向及角度偏差補正功能。
- 免保養、壽命長。
- 夾鉗式固定 / 止付螺絲型固定。
- WTM-type 本體：合金鋼材質。

Setscrew type



Specifications

unit : mm

Product No 產品名稱	Rated Torque 常用扭矩 (N.m)	Max. Torque 最大扭矩 (N.m)	Max. Rotational Frequency 最高迴轉數 (min ⁻¹)	Moment* Of Inertia 慣性 (kg.m ²)	Error of Eccentricity 容許偏心率 (mm)	Error of Angularity 容許角偏差 (°)	Error of Shaft End-play 容許軸向偏差 (mm)
WTM-01C/CK/K	30	60	11000	1.7x10 ⁻⁴	0.15	1°	±0.6
WTM-03C/CK/K	40	80	10700	2.7x10 ⁻⁴	0.15	1°	±0.6
WTM-05C/CK/K	95	190	9300	5.5x10 ⁻⁴	0.20	1°	±0.8
WTM-10C/CK/K	140	280	8400	9.7x10 ⁻⁴	0.20	1°	±1.0
WTM-20C/CK/K	225	450	6700	3.0x10 ⁻³	0.3	1°	±1.2
WTM-40C/CK/K	400	800	5900	5.3x10 ⁻³	0.4	1°	±1.4

> Ma x. Bore Moment of Inertia / 最大孔徑時慣性矩

> Max. Bore Mass / 最大孔徑時質量

Dimension

unit : mm

Product No 產品名稱	A	B	L	W	K	Stock Bores 標準孔徑 D1xD2(公差 H8)		M
						Min D1	Max D2	
WTM-01C/CK	70	43	30	68	6	12	22	4-M6
WTM-03C/CK	80	49.5	30	68	6	15	25	6-M6
WTM-05C/CK	92	62	35	78	6	19	35	6-M6
WTM-10C/CK	102	70	40	88	6	22	45	6-M6
WTM-20C/CK	128	85	48	107	8	35	55	6-M8
WTM-40C/CK	145	100	65	141	8	40	65	8-M8
WTM-01K	70	43	30	68	-	12	22	4-M6
WTM-03K	80	49.5	30	68	-	15	25	4-M8
WTM-05K	92	62	35	78	-	19	35	4-M8
WTM-10K	102	70	40	88	-	22	45	4-M10
WTM-20K	128	85	48	107	-	35	55	4-M12
WTM-40K	145	100	65	141	-	40	65	4-M12

When Ordering

請依照型錄所制訂的產品規格訂購，兩側孔徑可依客戶需在規範內加工製作。

When placing an order, make sure to include product no.

And stock bores (both sides) of product.

WTM - 05C - ø 25 x ø 32

Product No D1 x D2