

MFC / MFCS



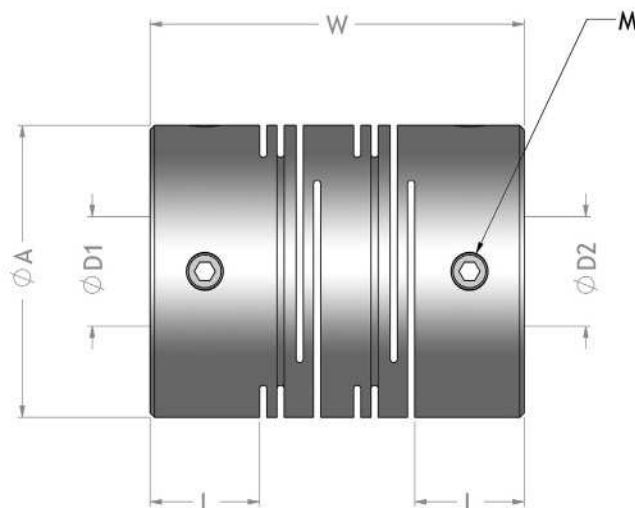
Features

- One-piece metallic spring coupling.
- Zero backlash.
- Complete absorption of eccentricity angularity, and end-play by spring action.
- High torsion stiffness and response.
- Identical clockwise and counter-clockwise rotational characteristics.
- Maintenance-free, oil and chemical resistant.
- Setscrew type.
- MFC Body : Extra Super Duralumin.
- MFCS Body : Stainless steel.

特性

- 一體狹縫切割型金屬撓性聯軸器。
- 零作用力。
- 藉由彈性作用，完美吸收軸偏移，角偏差，軸端部位差。
- 高扭力，高負荷。
- 順、逆時針迴轉特性完全相同。
- 免保養，抗油，抗化學性。
- 止付螺絲型固定。
- MFC 本體：鋁合金材質。
- MFCS 本體：不銹鋼材質。

Setscrew type



Specifications

unit : mm

Product No 產品名稱	Rated Torque 常用扭矩 (N.m)	Max. Torque 最大扭矩 (N.m)	Max. Rotational Frequency 最高迴轉數 (min ⁻¹)	Moment* Of Inertia 慣性 (kg.m ²)	Error of Eccentricity 容許偏心量 (mm)	Error of Angularity 容許角偏差 (°)	Error of Shaft End-play 容許軸向偏差 (mm)	Mass** 質量 (g)
MFC-16	0.3	0.6	24000	3.4x10 ⁻⁷	0.10	2°	±0.4	8.2
MFC-20	0.5	1.0	19000	8.6x10 ⁻⁷	0.10	2°	±0.4	15.0
MFC-25	1.1	2.2	15000	2.2x10 ⁻⁶	0.15	2°	±0.5	28.0
MFC-32	2.0	4.0	12000	9.0x10 ⁻⁶	0.15	2°	±0.5	63.0
MFC-40	5.0	10.0	9600	2.8x10 ⁻⁵	0.20	2°	±0.5	128.0
MFC-50	10.0	20.0	7700	1.1x10 ⁻⁴	0.20	2°	±0.5	250.0
MFCS-16	0.5	1.0	24000	8.6x10 ⁻⁷	0.10	2°	±0.3	23.0
MFCS-20	1.0	2.0	19000	2.4x10 ⁻⁶	0.10	2°	±0.3	40.0
MFCS-25	2.1	4.2	15000	7.2x10 ⁻⁶	0.15	2°	±0.4	80.0
MFCS-32	3.5	7.0	12000	2.6x10 ⁻⁵	0.15	2°	±0.5	170.0

> Max. Bore Moment of Inertia / 最大孔徑時慣性矩

> Max. Bore Mass / 最大孔徑時質量

Dimension

unit : mm

Product No 產品名稱	A	L	W	Stock Bores 標準孔徑 D1xD2(公差 H8)		M
				Min D1	Max D2	
MFC-16	16	6.5	23	4	8	4-M3
MFC-20	20	7.5	26	5	10	4-M3
MFC-25	25	8.5	31	5	12	4-M4
MFC-32	32	12	41	6	14	4-M4
MFC-40	40	17	56	8	16	4-M5
MFC-50	50	21	71	10	18	4-M6
MFCS-16	16	6.5	23	4	8	4-M3
MFCS-20	20	7.5	26	5	10	4-M3
MFCS-25	25	8.5	31	5	12	4-M4
MFCS-32	32	12	41	6	14	4-M4

When Ordering

請依照型錄所制訂的產品規格訂購，兩側孔徑可依客戶需在規範內加工製作。

When placing an order, make sure to include product no.

And stock bores (both sides) of product.

MFC - 32 - ø 8 x ø 12

Product No D1 x D2