

MFS-C / MFSS-C



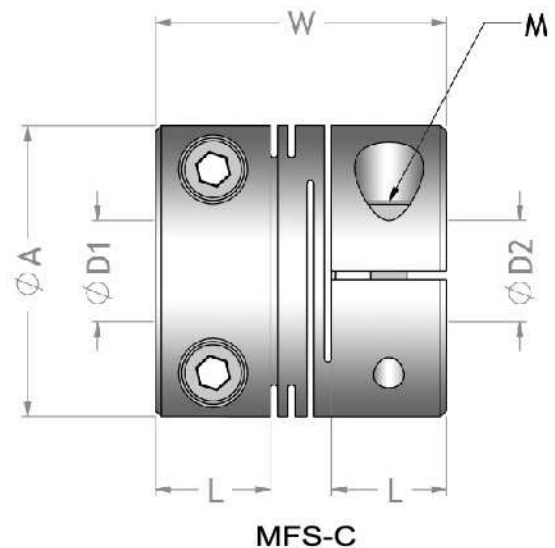
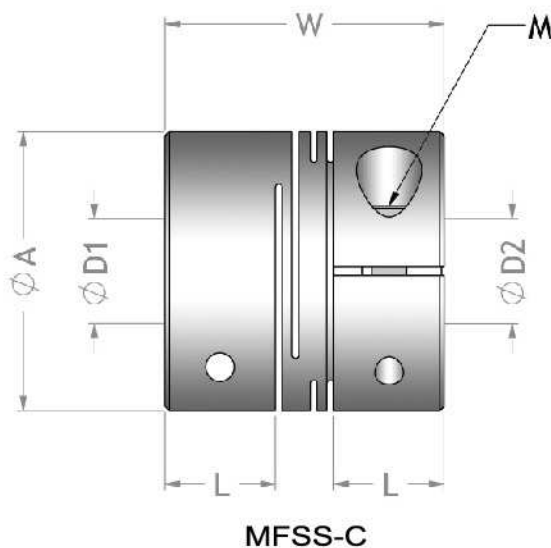
Features

- One-piece metallic spring coupling.
- Zero backlash.
- Complete absorption of eccentricity angularity, and end-play by spring action.
- High torsion stiffness and response.
- Identical clockwise and counter-clockwise rotational characteristics.
- Maintenance-free, oil and chemical resistant.
- Clamp type.
- MFS-C Body : Extra Super Duralumin.
- MFSS-C Body : Stainless steel.

特性

- 一體狹縫切割型金屬撓性聯軸器。
- 零作用力。
- 藉由彈性作用，完美吸收軸偏移，角偏差，軸端部位差。
- 高扭力，高負荷。
- 順、逆時針迴轉特性完全相同。
- 免保養，抗油，抗化學性。
- 夾鉗螺絲型固定。
- MFS-C 本體：鋁合金材質。
- MFSS-C 本體：不銹鋼材質。

Clamp type



Specifications

unit : mm

Product No 產品名稱	Rated Torque 常用扭矩 (N.m)	Max. Torque 最大扭矩 (N.m)	Max. Rotational Frequency 最高迴轉數 (min ⁻¹)	Moment* Of Inertia 慣性 (kg.m ²)	Error of Angularity 容許角偏差 (°)	Error of Shaft End-play 容許軸向偏差 (mm)	Mass** 質量 (g)
MFS-16C	0.3	0.6	9500	2.8x10 ⁻⁷	1 °	±0.2	8.1
MFS-20C	0.5	1.0	7600	7.5x10 ⁻⁷	1 °	±0.2	13.0
MFS-25C	1.1	2.2	6100	2.2x10 ⁻⁶	1 °	±0.2	25.0
MFS-32C	2.0	4.0	4800	8.1x10 ⁻⁶	1 °	±0.2	53.0
MFS-40C	5.0	10.0	3800	1.9x10 ⁻⁵	1 °	±0.3	110.0
MFSS-16C	0.5	1.0	9500	7.8x10 ⁻⁷	1 °	±0.1	21.0
MFSS-20C	1.0	2.0	7600	2.1x10 ⁻⁶	1 °	±0.1	36.0
MFSS-25C	2.1	4.2	6100	6.3x10 ⁻⁶	1 °	±0.2	70.0
MFSS-32C	3.5	7.0	4800	2.2x10 ⁻⁵	1 °	±0.2	150.0

> Ma x. Bore Moment of Inertia / 最大孔徑時慣性矩

> Max. Bore Mass / 最大孔徑時質量

Dimension

unit : mm

Product No 產品名稱	A	L	W	Stock Bores 標準孔徑 D1xD2(公差 H8)		M
				Min D1	Max D2	
				MFS-16C	16	
MFS-20C	20	7.6	20	5	8	4-M2.5
MFS-25C	25	9.5	25	5	10	4-M3
MFS-32C	32	12.6	32	8	14	4-M4
MFS-40C	40	15.8	40	8	16	4-M5
MFSS-16C	16	6.8	18	5	6	2-M2.5
MFSS-20C	20	7.6	20	5	8	2-M2.5
MFSS-25C	25	9.5	25	5	10	2-M3
MFSS-32C	32	12.6	32	8	14	2-M4

When Ordering

請依照型錄所制訂的產品規格訂購，兩側孔徑可依客戶需在規範內加工製作。

When placing an order, make sure to include product no.

And stock bores (both sides) of product.

MFS - 25C - ø 6 x ø 10

Product No D1 x D2