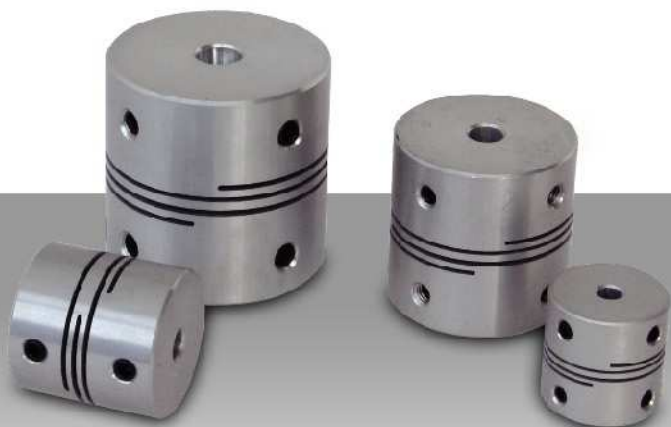


# MFS / MFSS



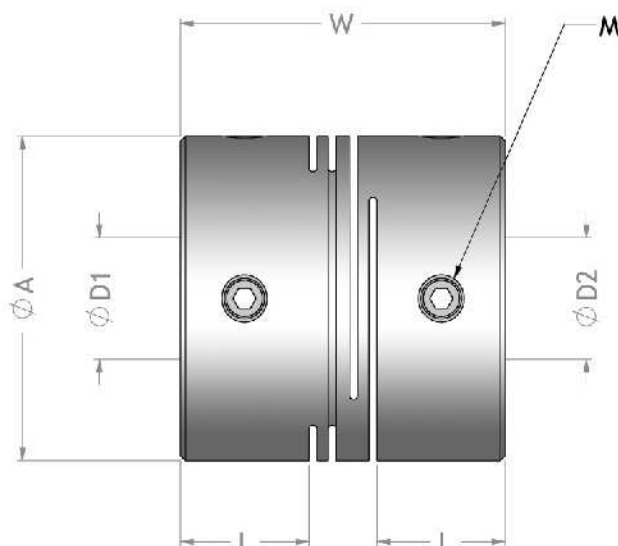
## Features

- One-piece metallic spring coupling.
- Zero backlash.
- Complete absorption of eccentricity angularity, and end-play by spring action.
- High torsion stiffness and response.
- Identical clockwise and counter-clockwise rotational characteristics.
- Maintenance-free, oil and chemical resistant.
- Setscrew type.
- MFS Body : Extra Super Duralumin.
- MFSS Body : Stainless steel.

## 特性

- 一體狹縫切割型金屬撓性聯軸器。
- 零作用力。
- 藉由彈性作用，完美吸收軸偏移，角偏差，軸端部位差。
- 高扭力，高負荷。
- 順、逆時針迴轉特性完全相同。
- 免保養，抗油，抗化學性。
- 止付螺絲型固定。
- MFS 本體：鋁合金材質。
- MFSS 本體：不銹鋼材質。

## Setscrew type



## Specifications

unit : mm

Product No 產品名稱	Rated Torque 常用扭矩 (N.m)	Max. Torque 最大扭矩 (N.m)	Max. Rotational Frequency 最高迴轉數 (min <sup>-1</sup> )	Moment* Of Inertia 慣性 (kg.m <sup>2</sup> )	Error of Angularity 容許角偏差 ( ° )	Error of Shaft End-play 容許軸向偏差 (mm)	Mass** 質量 (g)
<b>MFS-16</b>	0.3	0.6	24000	2.7x10 <sup>-7</sup>	1°	±0.2	7.4
<b>MFS-20</b>	0.5	1.0	19000	7.6x10 <sup>-7</sup>	1°	±0.2	12.0
<b>MFS-25</b>	1.1	2.2	15000	2.2x10 <sup>-6</sup>	1°	±0.2	24.0
<b>MFS-32</b>	2.0	4.0	12000	8.0x10 <sup>-6</sup>	1°	±0.2	50.0
<b>MFS-40</b>	5.0	10.0	9600	2.8x10 <sup>-5</sup>	1°	±0.3	98.0
<b>MFSS-16</b>	0.5	1.0	24000	8.6x10 <sup>-7</sup>	1°	±0.1	18.0
<b>MFSS-20</b>	1.0	2.0	19000	2.4x10 <sup>-6</sup>	1°	±0.1	32.0
<b>MFSS-25</b>	2.1	4.2	15000	7.2x10 <sup>-6</sup>	1°	±0.2	63.0
<b>MFSS-32</b>	3.5	7.0	12000	2.6x10 <sup>-5</sup>	1°	±0.2	130.0

> Ma x. Bore Moment of Inertia / 最大孔徑時慣性矩

> Max. Bore Mass / 最大孔徑時質量

## Dimension

unit : mm

Product No 產品名稱	A	L	W	Stock Bores 標準孔徑 D1xD2(公差 H8)		M
				Min D1	Max D2	
				<b>MFS-16</b>	16	
<b>MFS-20</b>	20	7.6	20	5	10	4-M3
<b>MFS-25</b>	25	9.5	25	5	12	4-M4
<b>MFS-32</b>	32	12.6	32	6	14	4-M4
<b>MFS-40</b>	40	15.8	40	8	18	4-M5
<b>MFSS-16</b>	16	6.8	18	4	8	4-M3
<b>MFSS-20</b>	20	7.6	20	5	10	4-M3
<b>MFSS-25</b>	25	9.5	25	5	12	4-M4
<b>MFSS-32</b>	32	12.6	32	6	14	4-M4

## When Ordering

請依照型錄所制訂的產品規格訂購，兩側孔徑可依客戶需在規範內加工製作。

When placing an order, make sure to include product no.

And stock bores (both sides) of product.

## MFS - 20 - ø 5 x ø 6

Product No D1 x D2