

MFX



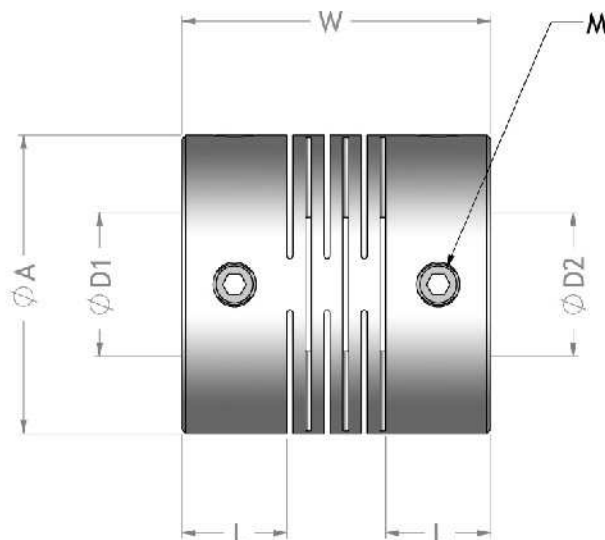
Features

- One-piece metallic spring coupling.
- Extremely high torsional stiffness, low inertia and excellent response.
- Absorption of parallel, angular misalignments and shaft endplay by spring action.
- Identical clockwise and counter-clockwise rotational characteristics.
- Finished products featuring two different end bore diameters available in stock.
- Setscrew type.
- MFX Body : Extra Super Duralumin.

特性

- 一體狹縫切割型金屬撓性聯軸器。
- 超高扭轉剛性，低慣性和卓越的應答度。
- 狹縫切割構成的彈簧板，可容許偏心、偏角及軸向偏差。
- 順、逆時針迴轉特性完全相同。
- 兩端不同孔徑的產品標準化。
- 止付螺絲型固定。
- MFX 本體：鋁合金材質。

Setscrew type



Specifications

unit : mm

Product No 產品名稱	Rated Torque 常用扭矩 (N.m)	Max. Torque 最大扭矩 (N.m)	Max. Rotational Frequency 最高迴轉數 (min ⁻¹)	Moment* Of Inertia 慣性 (kg.m ²)	Error of Eccentricity 容許偏心量 (mm)	Error of Angularity 容許角偏差 (°)	Error of Shaft End-play 容許軸向偏差 (mm)	Mass** 質量 (g)
MFX-16	0.5	1	39000	2.8X10 ⁻⁷	0.05	0.5°	±0.1	7
MFX-19	1	2	33000	6.2X10 ⁻⁷	0.05	0.5°	±0.1	11
MFX-24	1.5	3	26000	2.0X10 ⁻⁶	0.05	0.5°	±0.1	23
MFX-29	2	4	21000	5.2X10 ⁻⁶	0.05	0.5°	±0.1	40
MFX-34	3	6	18000	1.1X10 ⁻⁵	0.05	0.5°	±0.1	62
MFX-39	6	12	16000	2.2X10 ⁻⁵	0.05	0.5°	±0.1	93
MFX-44	9	18	14000	4.1X10 ⁻⁵	0.05	0.5°	±0.1	137

> Ma x. Bore Moment of Inertia / 最大孔徑時慣性矩

> Max. Bore Mass / 最大孔徑時質量

Dimension

unit : mm

Product No 產品名稱	A	L	W	Stock Bores 標準孔徑 D1xD2(公差 H8)		M
				Min D1	Max D2	
MFX-16	16	6	17.4	4	8	4-M3
MFX-19	19	6.8	20	5	10	4-M3
MFX-24	24	8.5	25	5	12	4-M4
MFX-29	29	10.2	30	6	14	4-M4
MFX-34	34	12	35	8	18	4-M5
MFX-39	39	13.5	40	10	20	4-M5
MFX-44	44	15.5	45	12	22	4-M6

When Ordering

請依照型錄所制訂的產品規格訂購，兩側孔徑可依客戶需在規範內加工製作。

When placing an order, make sure to include product no.

And stock bores (both sides) of product.

MFX - 34 - ø10 x ø12

Product No D1 x D2